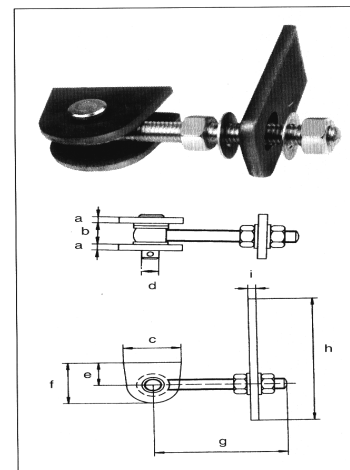


Brutto 4025

## Verstellbare Torbänder für 180° Öffnung

Für Metalltore, in Höhe und Breite verstellbar, je 1 Anschweißstück für Pfosten und Tor, eisenblank, Schrauben und Mutter verzinkt.  
Abmessungen in mm

	Mod el	A	B	C	D	E	F	G	H	I	Bestell- Nr.	Typ	VE	Gewicht je Stück In Kg.	€ je Stück
	<b>M12</b>	6	22	44	12	25	45	100	135	6	357130	2337	1	0,560	13,80
	<b>M16</b>	6	26	55	16	28	50	120	146	8	357131	2337	1	0,840	15,60
	<b>M20</b>	7	31	80	18	34	65	130	170	8	357132	2337	1	1,550	23,80
	<b>M24</b>	7	33	80	22	34	65	150	190	12		2337	1	2,350	33,80



### Augenschrauben

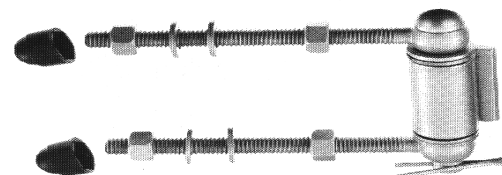
Ohne Zubehör, als Ersatzbedarf, olivegrün verzinkt.



M12x120	41 12 37	5,40 €
M16x180	41 12 68	8,60
M20x150we	41 12 20	11,80

### Justierbares Torgehänge, mittelschwer

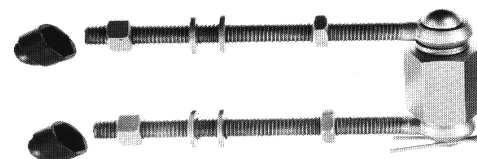
Verzinkte Schraubbolzen, eisenblankes Anschweißteil, komplett mit 4 Muttern und 4 U-Schellen, mit Kunststoff – Abdeckkappen.



Schraubbolzen M12x135mm, für Pfosten bis 120mm Ø Art. 41 12 82 25,60 €

### Justierbares Torgehänge, schwer

Verzinkte Schraubbolzen, eisenblankes Anschweißteil, komplett mit 4 Muttern und 4 U-Scheiben, mit Kunststoff – Abdeckkappen.



Schraubbolzen M16x185mm, für Pfosten bis 120mm Ø Art. 41 12 99 38,00 €

### Sturmhaken

verzinkte Ausführung	5,2mm Ø - 80mm lang – Art. 57	3,40 €
	6,0mm Ø - 400mm lang – Art. 20923	8,80
	12mm Ø - 300mm lang – Art. 209216	14,80