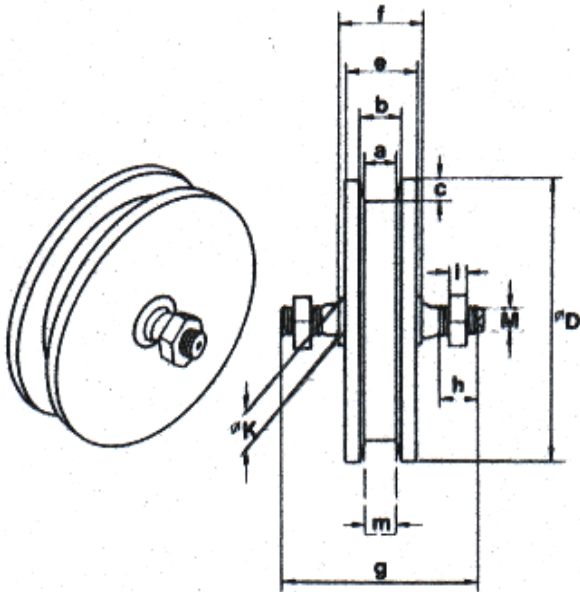


Laufrollen für untenlaufende Stahl-Schiebetore

Brutto 4025

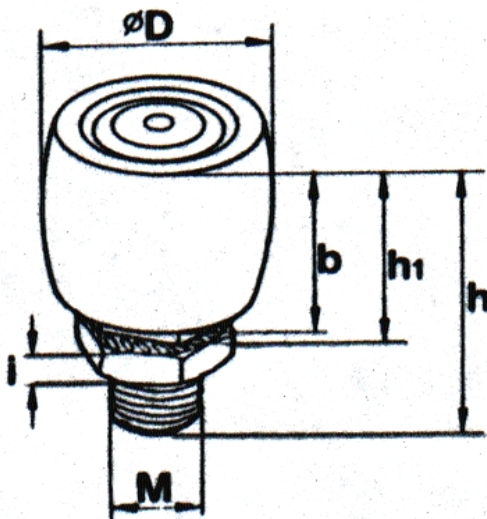
Laufrolle aus Stahl verzinkt, Achse aus blankgezogenem Rundstahl. Mit Präzisions-Rillenkugellager, Druckschmiernippel in der Achse, für mittlere Belastung.



Bestell-Nr.	400/100 62019	400/120 62020	400/140 62021	400/160 62022
Belastung/St. kg max.	200	270	400	500
Maße in mm DØ	100	120	140	160
a	14	14	14	14
b	17	17	17	17
c	10	10	10	10
e	28	30	30	32
F	32	35	35	40
g	80	85	90	95
h	16	16	17	17
i	8	8	9	9
m	13	13	13	13
ØK	15	15	20	20
Gewinde M	M14	M14	M20	M20
Gewicht kg/St.	1,42	2,28	3,24	4,59
Preise in Euro	84,20	106,80	112,20	145,80

Führungsrolle zum Anschrauben

Laufrolle aus Polyamid, Achse und Muttern aus Stahl verzinkt. Preiswerte Gleitlagerung.



Bestell-Nr.	594/48 62044
Belastung/St. kg max.	125
Maße in mm ØD	48
b	40
h	80,5
h1	51,5
i	9
Gewinde M	M 20
Gewicht/kg/St.	0,31
Preis in Euro	18,00