

Prüfungsordnung Obedience (PO)



**Verband für das
Deutsche Hundewesen e.V.**

Mitglied der
Fédération Cynologique
Internationale

Gültig ab 1. Januar 2007

herausgegeben durch

Inhaltsverzeichnis

TEIL I

NATIONALE OBEDIENCE PRÜFUNGSORDNUNG	3
A. ALLGEMEINE BESTIMMUNGEN	3
1. EINFÜHRUNG	3
2. VERANSTALTUNGSBESTIMMUNGEN	3
3. PRÜFUNGEN UND WETTKÄMPFE	3
4. ZULASSUNGSBESTIMMUNGEN	4
5. VDH OBEDIENCE- LEISTUNGSRICHTER (OB LR)	5
6. PRÜFUNGSLEITUNG	7
B. PRÜFUNGEN, WETTKÄMPFE, LEISTUNGSKLASSEN	8
1. ALLGEMEINES ZUR PRÜFUNGS-/WETTKAMPFORDNUNG	8
1.1 VERHALTEN DER TEILNEHMER	8
1.2 VERHALTEN DES HUNDES / DISQUALIFIKATION	9
1.3 ALLGEMEINES	9
2. BEWERTUNG	12
3. AUSWERTUNG	13
4. LEISTUNGSTITEL	13
5. AUSZEICHNUNGEN	14
6. ORGANISATION UND DURCHFÜHRUNG	15
C. AUFGABENSTELLUNG DER EINZELNEN PRÜFUNGSSTUFEN	18
1. OBEDIENCE- BEGINNER-KLASSE	18
2. OBEDIENCE- KLASSE 1	27
3. OBEDIENCE - KLASSE 2	37
4. OBEDIENCE - KLASSE 3	48
D. SCHLUSSBESTIMMUNGEN UND GÜLTIGKEIT	48

TEIL II

INTERNATIONALE PRÜFUNGSORDNUNG FÜR OBEDIENCE, FCI	49
I. TEILNAHMEBEDINGUNGEN, ORGANISATION UND RICHTERANWEISUNGEN	50
1. ZULASSUNGSBESTIMMUNGEN FÜR INTERNATIONALE OBEDIENCE-KLASSEN	50
2. ZULASSUNGSVORAUSSETZUNGEN DER RICHTER FÜR INTERNATIONALE OBEDIENCE-WETTKÄMPFE	51
3. CHEF STEWARD (PRÜFUNGSLEITER)	52
4. WETTKAMPFLEITUNG	52
5. PFLICHTEN DES HUNDEFÜHRERS	53
6. VERHALTEN DES HUNDES / DISQUALIFIKATION	54
7. ANDERE REGELUNGEN	54
II. PRAKTISCHE DURCHFÜHRUNG UND ZUBEHÖR FÜR DEN WETTKAMPF	55
1. GESTALTUNG DES WETTKAMPFS	55
2. ANZAHL DER TEILNEHMER	55
3. GRÖÖE DES OBEDIENCE-RINGS	55
4. ZUBEHÖR	56
III. AUSZEICHNUNGEN	57
IV. ALLGEMEINE REGELN UND RICHTLINIEN FÜR DIE TEILNAHME UND DAS RICHTEN DER ÜBUNGEN	59
V. ÜBUNGEN DER INTERNATIONALEN OBEDIENCE KLASSE	64
VI. ERGÄNZENDE ZEICHNUNGEN	80
VII. ORGANISATION UND RICHTERBESTIMMUNGEN FÜR FCI EUROPA- UND WELTMEISTERSCHAFTEN	82
1. JÄHRLICHER SIEGER WETTBEWERB.	82
2. RICHTER	82
3. STEWARD UND PERSONAL	84
4. ANZAHL VON STARTERN, EIGNUNG ZUM STARTEN UND TEILNEHMERZAHL FÜR EIN LAND	84
5. INFORMATIONEN FÜR BESONDERE VORSCHRIFTEN DES VERANSTALTENDEN LANDES	86

Teil 1 Nationale Obedience Prüfungsordnung

A. Allgemeine Bestimmungen

1. Einführung

In einem Obedience-Wettbewerb (OB) wird das kooperative und kontrollierte Verhalten des Hundes überprüft. Besonders zu beachten sind der gute Kontakt zwischen Hund und Hundeführer sowie das bereitwillige Gehorchen des Hundes, auch wenn er sich in einem Abstand vom Hundeführer befindet.

2. Veranstaltungsbestimmungen

Obedience-Prüfungen und -Wettkämpfe können das gesamte Jahr über durchgeführt werden. Das Sportjahr endet mit der VDH Deutschen Obedience-Meisterschaft und beginnt mit dem Tag nach dieser Veranstaltung.

3. Prüfungen und Wettkämpfe

Obedience-Prüfungen werden in den Stufen Beginner-Klasse, Klasse 1, Klasse 2 und Klasse 3 durchgeführt. Die Durchführungen in den Klassen Beginner-Klasse, Klasse 1 und 2 werden durch die VDH- Obedience-Prüfungsordnung (VDH-OB PO) geregelt. Die Klasse 3 wird durch das FCI-Reglement vorgegeben und entspricht der FCI Internationale-Obedience-Klasse.

Offene-Obedience-Wettbewerbe sind Wettbewerbe, an denen jeder, ohne Rücksicht auf die Größe, Rasse oder Abstammung des Hundes, der Mitglied eines durch den VDH anerkannten Verband/Mitgliedsverein ist und die Teilnahmevoraussetzungen im Sinne der VDH-OB PO erfüllt, teilnehmen kann. Diese werden von den VDH-MV, unter Einhaltung der VDH-OB PO, eigenverantwortlich organisiert und durchgeführt.

Qualifikations-Obedience-Wettbewerbe sind Wettbewerbe in denen ausschließlich Teams mit Hunden der OB- Klasse 3 oh-

ne Rücksicht auf die Größe oder Rasse, welche die VDH-Teilnahmebedingungen erfüllen, starten können. Diese Wettbewerbe dienen der Selektion für die Teilnahme an FCI Obedience- Europa- und Weltmeisterschaften. Diese werden vom VDH ausgeschrieben und vergeben.

Die **VDH Deutsche Obedience-Meisterschaft** wird einmal jährlich durch den VDH vergeben und kann von ihm selbst oder einem VDH-MV durchgeführt werden. Diese ist für alle Hunde offen, ohne Rücksicht auf die Größe, Rasse oder Abstammung des Hundes.

Die Qualifikationsbedingungen regelt der VDH-Ausschuss-Obedience und veröffentlicht diese.

4. Zulassungsbestimmungen

Teilnahmeberechtigt an Obedience-Prüfungen und Wettkämpfen sind alle Hunde ohne Rücksicht auf ihre Größe und Abstammung. Zum 1. Start einer Obedience Prüfung ist der Nachweis einer erfolgreich abgelegten VDH-Begleithundprüfung mit Verhaltenstest BH/VT, die innerhalb eines AZG-Verbandes abgelegt sein muss, erforderlich.

Der Eigentümer des Hundes und der Hundeführer müssen eine gültige Mitgliedschaft in einem VDH MV bzw. eines FCI MV nachweisen und für den Hund einen gültigen Leistungsnachweis/Lizenz vorlegen können.

Der Impfpass des Hundes, der Leistungsnachweis/Lizenz und der Nachweis einer bestehenden Haftpflichtversicherung sind bei jeder Prüfung vorzulegen. Alle Hunde müssen eindeutig identifizierbar sein. Entweder durch Tätowierung oder durch Chip.

Für Ausländische Starter gelten folgende Regelungen:

- Hunde, die ständig im ausländischen Eigentum stehen, auch im Ausland leben und in Deutschland eine Prüfung ablegen, brauchen bei Vorlage des ausländischen Leistungsnachweises keine VDH-Begleithundprüfung nachzuweisen;

- Nachweis der Mitgliedschaft des Eigentümers und Hundeführers zu einem der FCI angeschlossenen Verband;
- Nachweis der Startberechtigung in der gemeldeten Klasse
- Dass der Hund identifizierbar ist (Tätowierung oder Chip);

Hunde, die von ansteckenden Krankheiten, Hakenwürmern, Räude oder von Ungeziefer befallen sind oder die sich aggressiv zeigen, können an Obedience- Wettbewerben nicht teilnehmen.

Läufige Hündinnen werden zur Teilnahme am Ende des Wettbewerbs zugelassen, müssen jedoch vom Wettbewerbsgelände entfernt gehalten werden, bis die übrigen Teams fertig sind.

Zulassungsalter der Hunde am Tage der Prüfung

Beginner-Klasse	15 Monate
Klasse 1	15 Monate
Klasse 2	16 Monate
Klasse 3	17 Monate

Zuordnung zu den Klassen Beginner-Klasse, Klasse 1-3:

Nach dem Erreichen von 256 Punkten („Vorzüglich“) kann man in die nächst höhere Klasse aufsteigen. Es darf so lange in derselben Klasse gestartet werden, bis die Qualifikation in die nächst höhere Klasse erreicht und in dieser gestartet wurde. Ein Zurückstufen des Hundes ist nicht gestattet.

5. VDH Obedience- Leistungsrichter (OB LR)

Seine Tätigkeit regelt die VDH Leistungsrichter Ordnung. Die Leistungsrichter sind verpflichtet, ihr Urteil nach bestem Wissen und Gewissen und ohne Ansehen der Person aufgrund ihrer eigenen Wahrnehmung zu fällen. Jegliche Kritik während der Veranstaltung kann die Disqualifikation von der Veranstaltung, die Verweisung von der Wettkampfstätte und ggf. neben dem Verlust der Ehrenpreise den Ausschluss aus dem VDH MV zur Folge haben.

Der Obedience-Leistungsrichter darf Hunde nicht richten, die in seinem Eigentum oder Besitz stehen oder deren Halter er ist; Hunde deren Eigentümer, Besitzer oder Halter mit ihm in häuslicher Gemeinschaft leben; Hunde die von Personen vorgeführt werden, die mit ihm in häuslicher Gemeinschaft leben. Veranstaltungen bei denen die Obedience-Leistungsrichter durch die prüfungsberechtigten VDH-MV oder den VDH selber zugeteilt werden, sind von dieser Bestimmung ausgenommen.

Für die Wettkämpfe werden die Obedience- Leistungsrichter entweder durch die VDH-MV berufen oder durch die Veranstalter eingeladen. Dies wird durch die VDH MV eigenständig geregelt. Obedience-Leistungsrichterlisten sind beim VDH und in den Obedience betreibenden Verbänden erhältlich. Ebenso werden die Obedience-Leistungsrichterlisten periodisch im UR und den offiziellen Publikationsorganen der VDH MV veröffentlicht.

Die Anzahl der eingeladenen/berufenen OB-LR ist den Veranstaltern überlassen, jedoch dürfen von einem Obedience-LR maximal 30 Einheiten pro Tag gerichtet werden.

Die Einheiten werden nach Leistungsklassen wie folgt festgelegt:

Beginner-Klasse/Klasse 1	=	1,0 Einheit
Klasse 2/Klasse 3	=	1,5 Einheiten

Für Meisterschaften wird – unabhängig von den Einheiten – die maximale Teilnehmerzahl auf 25 Teams/Tag begrenzt.

Für die VDH Deutsche Obedience-Meisterschaft sowie für die VDH Europameisterschafts- und Weltmeisterschafts- Qualifikationswettkämpfe werden die OB-Leistungsrichter durch den VDH berufen.

6. Prüfungsleitung

Die Organisation einer Obedience-Prüfung führt ein sachkundiger Prüfungsleiter durch. Er setzt mindestens die gleiche Anzahl Ringstewards wie amtierende OB-Leistungsrichter ein. Der Prüfungsleiter steht dem Obedience-Leistungsrichter während des gesamten Wettbewerbes zur Verfügung. Der Prüfungsablauf erfolgt in Absprache mit dem Obedience-LR, welcher auch die endgültige Entscheidungskompetenz hat. Jeder Prüfungsteilnehmer übergibt bei Veranstaltungsbeginn seinen Obedience-Leistungsnachweis dem Prüfungsleiter oder einem entsprechenden Helfer. Der Prüfungsleiter ist für das vollständige und korrekte Eintragen der Prüfungsergebnisse in die Bewertungslisten und Leistungsnachweise verantwortlich. Für jede Wettkampfklasse sind dem Obedience-LR vom Prüfungsleiter die Richterblätter (Originale) zu übergeben, in denen dann alle erforderlichen Angaben eingetragen sein müssen. Die Richterblätter verbleiben beim Obedience-Leistungsrichter.

Die Fristen zur Erteilung des Terminschutzes für die Obedience-Prüfungen legen die einzelnen VDH MV eigenverantwortlich fest. Jedoch sollte für ausreichend Vorlauf, besonders im Hinblick auf die OB-LR Situation, gesorgt werden. Der Ausrichter benennt den Prüfungsleiter.

Der Prüfungsleiter hat für ein geeignetes und der Prüfungsordnung entsprechendes Gelände oder Halle zu sorgen, sowie die erforderliche Anzahl von Helfern bereitzustellen. Er ist für die zur Prüfung benötigten Geräte verantwortlich. Alle Geräte müssen vor Prüfungsbeginn durch den Obedience-Leistungsrichter abgenommen werden.

B. Prüfungen, Wettkämpfe, Leistungsklassen

1. Allgemeines zur Prüfungs-/Wettkampfordnung

Die Wettkampfordnung muss beim Veranstalter verfügbar sein.

1.1 Verhalten der Teilnehmer

- 1.1.1 Jedes Team muss rechtzeitig im Ring anwesend sein.
- 1.1.2 Jeder Hundeführer muss rechtzeitig und deutlich sichtbar seine Startnummer tragen.
- 1.1.3 Der Hund muss stets an der linken Seite des Hundeführers arbeiten. Körperlich behinderte Hundeführer (HF), die ihren Hund wegen Behinderung nicht links führen können, dürfen ihren Hund rechts bei Fuß führen. In diesem Falle gelten die in der vorliegenden Prüfungsordnung aufgeführten Bestimmungen über das Führen des Hundes am linken Fuß analog für die rechte Seite.
- 1.1.4 Jeder Hundeführer muss sich an die Anweisungen des Obedience-Leistungsrichters halten.
- 1.1.5 Einlaufen oder Training für die Prüfung oder den Wettkampf ist auf dem Wettkampfgelände nicht erlaubt.
- 1.1.6 Während der Übungen darf der Hundeführer keine Hilfe von außerhalb erhalten.
- 1.1.7 Während der Übungen darf der Hundeführer kein Futter, Leckerbissen oder Spielzeug bei sich tragen.
- 1.1.8 Der Hundeführer darf den Hund nicht liebkosen oder auf eine andere Weise ermutigen oder belohnen bevor die Übung beendet ist.
- 1.1.9 Der Gebrauch von Gewalt, Korallen-/Stachelhalsbändern und/oder anderen Zwangsmitteln ist nicht erlaubt.
- 1.1.10 Hunde die nicht im Ring arbeiten müssen außerhalb des Ringes gehalten werden.
- 1.1.11 Der OB LR muss einen Hund der beißt oder probiert zu beißen von der weiteren Teilnahme ausschließen. Ein betreffender Eintrag erfolgt im Leistungsnachweis.
- 1.1.12 Die Hundeführer sind gehalten, ein sportlich faires Betragen innerhalb und außerhalb des Wettkampfrains zu praktizieren.

- 1.1.13 Mit der Abgabe der Anmeldung besteht die Verpflichtung das Startgeld zu bezahlen.
- 1.1.14 Der Eigentümer des Hundes haftet für alle Personen und Sachschäden, die durch seinen Hund verursacht werden.

1.2 Verhalten des Hundes / Disqualifikation

Ein Hund der zu irgendeiner Zeit Menschen oder andere Hunde beißt, versucht zu beißen, attackiert oder versucht zu attackieren, wird vom Wettkampf disqualifiziert. Dies gilt auch nach Beendigung der Vorführung. Alle Punkte gehen verloren auch wenn die Übungen bereits beendet sind. An einer 2-Tages-Veranstaltung gilt die Disqualifikation ebenfalls für den zweiten Tag und der Hund darf nicht an dem Wettkampf teilnehmen. Der Zwischenfall wird in dem Leistungsbuch des Hundes vermerkt. Es ist ein Bericht zu fertigen und an die entsprechende Stelle des jeweiligen MV zur weiteren Bearbeitung zu senden.

Falls der Hund den Wettkampfring verlässt und dadurch nicht mehr in der Hand des Hundeführers steht, wird er disqualifiziert.

Falls sich ein Hund während oder zwischen den Übungen löst, wird er disqualifiziert.

1.3 Allgemeines

- 1.3.1 Wenn keine Gelegenheit besteht, bei sehr schlechten Witterungsverhältnissen auf einen überdachten Raum mit genügender Abmessung auszuweichen, kann der Organisator oder der Obedience- LR während der Prüfung beschließen, die Prüfung abzusagen.
- 1.3.2 Bei einer Prüfung und einem Wettkampf werden die Übungen durch jedes Team hintereinander abgearbeitet, soweit es möglich ist in Verbindung mit gemeinschaftlichen Übungen.

- 1.3.3 Der Organisator einer Obedience-Prüfung muss über ein ausreichendes Gelände (Im Freien mindestens 25 x 40 Meter, in der Halle 20 x 30 Meter) verfügen. Es muss zudem eine Gelegenheit vorhanden sein die Hundeführer außerhalb des Gesichtsfeldes der teilnehmenden Hunde zu bringen. Dabei sollte der Abstand zu den Hunden mindestens 25 Meter betragen.
- 1.3.4 Wenn die Anzahl der Teilnehmer dazu Anlass gibt, kann der OB-LR beschließen, die Gruppe der Teilnehmer zu Splitten. Eine Gruppe besteht aus mindestens drei und maximal aus sieben Teams.
- 1.3.5 Bei der VDH Deutschen Obedience- Meisterschaft werden für die Beurteilungen jedes Teams zwei Richter eingesetzt. Die Punkte addiert und der Mittelwert ergibt die erreichte Punktzahl für jede Übung.
- 1.3.6 Der OB LR kann eine Prüfung unterbrechen, wenn ein Hund diese durch Bellen oder andere Störungen von außen nicht ausführen kann.
- 1.3.7 Wenn die Prüfungsordnung nichts anderes angibt beginnt und endet die Übung in der Grundstellung. In der Grundstellung sitzt der Hund ruhig an der linken Seite des Hundeführers und die Schulter des Hundes befindet sich auf Kniehöhe des Hundeführers.
- 1.3.8 Die verlangte Leistung ist vom Hund auf einmaliges Hör- bzw. Sichtzeichen des Hundeführers exakt auszuführen. Die bei den einzelnen Übungen angegebenen Hör- bzw. Sichtzeichen sind unverbindlich. Andere Hörzeichen dürfen verwendet werden wenn sie ebenfalls nur aus einem Wort bestehen. Der Name des Hundes darf in der Beginner-Klasse, Klasse 1 und 2 unmittelbar vor die Hörzeichen gesetzt werden.
- 1.3.9 Das geben eines Kommandos beim Tempowechsel ist bei Prüfungen erlaubt.
- 1.3.10 Grundsätzlich ist es dem Hundeführer beim verlassen des Hundes gestattet ein „Bleib-Hörzeichen“ zu geben.

- 1.3.11 Alle Übungen werden dem Teilnehmer vom Ringsteward angesagt.
- 1.3.12 Das Laufschaema muss der entsprechenden Obedience-Leistungsstufe entsprechen. Grundsätzlich obliegt es dem amtierenden Ringsteward, das Laufschaema zu gestalten. Der OB-LR darf das Laufschaema nur dann abändern, wenn es den Anforderungen der Leistungs-klasse nicht entspricht. Eine Abänderung des Lauf-schemas ist jedoch nur vor dem Prüfungsbeginn mög-lich
- 1.3.13 In allen Leistungsklassen enden die Übungen in der Grundstellung. Das Hereinkommen mit korrektem Vor-sitz ist nicht fehlerhaft. Ein Vorsitzen braucht jedoch nicht zwingend gezeigt werden. Der OB-LR braucht nicht über die Art und Weise informiert werden, wie der Abschluss ausgeführt wird
- 1.3.14 Für die Übung „Bringen“ in der Klasse 1 und 2 gelten folgende Regelungen:
Holz- oder Kunststoffapportel:
 Gewicht: ca. 100 – max. ca. 450 g
Metallapportel:
 Gewicht: ca. 100 – max. ca. 200 g
 Zwergrassen sind von dieser Regelung ausgenommen. Das Apportiergewicht wird mit Absprache des Obedien-ce-LR festgelegt.
- 1.3.15 Die Obedience –Hürde muss vollflächig und alle 10 cm verstellbar sein und eine Breite von 1 Meter aufweisen. Die Maximalhöhe der Hürde beträgt 1,00 Meter. Die Sprunghöhe des Hundes richtet sich nach seiner Größe (Widerrist), kaufmännisch gerundet auf die nächsten 10 cm.
Beispiel:
 Widerristhöhe von 54,9 cm = 50 cm Sprunghöhe
 Widerristhöhe von 55,0 cm = 60 cm Sprunghöhe

- 1.3.16 Der Abstand vom Hundeführer zum Quadrat, bzw. vom Kegel (OB 3) zum Quadrat wird immer von der Mitte des Quadrates aus gemessen.
- 1.3.17 Dem HF bleibt es freigestellt in den Klassen Obedience 1 und Obedience 2, eine niedrigere Sprunghöhe zu wählen. Dafür werden für die Bewertung der Übung 3 Punkte abgezogen.
- 1.3.18 Die in der Wettkampfordnung beschriebenen Geräte sind verbindlich.
- 1.3.19 In der Beginner-Klasse bleibt es dem HF überlassen den Hd zwischen den Übungen anzuleinen. Ab der Klasse Obedience 1 ist der Hd zwischen den Einzel-übungen in der Freifolge zu führen.
- 1.3.20 Bei Punktgleichheit in der Obedience-Klasse 3 werden für die Platzierung die Regeln des FCI-Regelwerks an-gewendet. In den Leistungsklassen Beginner Klasse bis Obedience Klasse 2 wird bei Punktgleichheit der selbe Platz vergeben.

2. Bewertung

- 2.1 Einem Hund, der während der Ausführung einer Übung das Prüfungsgelände bzw. den Ring verlässt, können für die Prüfung keine Punkte gegeben werden.
- 2.2 In der Obedience Beginner-Klasse, Klasse 1, Klasse 2 und Klasse 3 (internationale Obedience-Klasse) beträgt die maximale Punktzahl 320 Punkte.
Vorzüglich von 256 bis 320 Punkte
Sehr Gut von 224 bis 255,5 Punkte
Gut von 192 bis 223,5 Punkte
- 2.3 Die Bewertung der gesamten Leistungen erfolgt nach Punkten und den für die Übungen jeweils festgelegten Schwierigkeitskoeffizienten. Die Punkte müssen die Ausführung der Übung widerspiegeln. Die erreichte Punktzahl wird mit dem Schwierigkeitskoeffizienten multipliziert und ergibt dann die Bewertung der Übung. Jede Übung wird ohne Berücksichtigung des Schwierigkeitskoeffizienten von der Maximalnote 10 aus be-

wertet. Werden die Bewertungen durch mehrere OB LR vorgenommen, geben die Leistungsrichter unabhängig voneinander für jede Übung Punkte, wovon der Durchschnitt pro Übung errechnet wird. Diese Punkte werden dann als endgültige Punkte pro Übung vermerkt.

2.4 Der Hund erhält die Punkte nach folgender Skala:

0 - 5 - 5,5 - 6 - 6,5 - 7 - 7,5 - 8 - 8,5 - 9 - 9,5 - 10

Beispiel zur Berechnung:

Eine Übung - 10 Punkte x Schwierigkeitskoeffizient 3 = Max. Punktzahl 30

Nach fehlerhafter Übung werden vom OB LR 1,5 Punkte abgezogen. Somit werden für diese Übung 8,5 Punkte vergeben. Der Schwierigkeitskoeffizient beträgt 3. Es werden nun die 8,5 Punkte mit 3 multipliziert und somit wird die Übung mit total 25,5 Punkten bewertet.

Der Obedience - Leistungsrichter muss seine vergebene Punktzahl nach jeder Übung mittels Anzeigetafel sowohl für den Hundeführer als auch für das Publikum gut sichtbar anzeigen.

Das Urteil des Obedience- Leistungsrichters ist unanfechtbar.

3. Auswertung

Die entsprechenden Punkte für die einzelnen Übungen sind der Programmbeschreibung der entsprechenden OB-Prüfungen zugeordnet.

Die Auswertung für Obedience Wettkampfveranstaltungen hat der Ausrichter mit der Ausschreibung bekannt zu geben.

4. Leistungstitel

Folgende Titel werden vergeben:

Bei Vereinsprüfungen:

Obedience-Sieger/in (Jahreszahl, Verein oder Veranstalter)

Bei der VDH Deutschen Obedience- Meisterschaft:

Deutsche/r Obedience– Meister/in (Jahreszahl)

Internationaler Obedience- Champion

Um den Titel Internationaler Obedience-Champion zu erhalten muss der Hundeführer über seine Landesorganisation der FCI folgendes nachweisen:

- Die nachgewiesenen Veranstaltungen hatten einen FCI-Terminschutz in den das CACIOB eingeschlossen war.
- In zwei CACIOB- Prüfungen erreichte der Hund in der höchsten Obedience-Klasse zwei vorzügliche Bewertungen und jeweils den 1. Rang.
- Der Hund, der an einer CACIOB- Prüfung auf den 2. Rang platziert ist, erhält das Reserve- CACIOB.
- Die nachgewiesenen Prüfungen fanden in zwei verschiedenen der FCI angehörenden Ländern statt und wurden von zwei verschiedenen FCI Obedience- Leistungsrichtern bewertet.
- Zwischen zwei CACIOB muss eine Mindestfrist von einem Jahr und einem Tag verstrichen sein.
- Dem Hund wurde in einer Zuchtschau (Landesorganisation oder FCI) mindestens die Formwertnote „Sehr Gut“ zuerkannt.

5. Auszeichnungen

- **Rotes Band/Rosette**
erhalten Teams mit dem Werturteil „Vorzüglich“
- **Blaues Band/Rosette**
erhalten Teams mit dem Werturteil „sehr Gut“
- **Gelbes Band/Rosette**
erhalten Teams mit dem Werturteil „Gut“
- **mehrfarbige Rosette**
erhält der Erstplatzierte jeder Klasse zusätzlich zum entsprechenden Band.

Die Bänder und Rosetten können mit Prüfungsort, Datum und Klasse versehen sein. Diese vorgenannten Preise müssen vom Veranstalter zur Verfügung gestellt werden.

Die Bestimmungen zur Übergabe der Ehrenpreise, zur Auszeichnung der Platzierten bei der **VDH Deutschen-Obedience-Meisterschaft**, sind in den Durchführungsbestimmungen zur **VDH-OB-DM** niedergelegt.

6. Organisation und Durchführung

6.1 Für die Durchführung einer termingeschützten Obedience-Prüfung ist eine Mindestteilnehmerzahl von 8 Teams erforderlich.

6.2 Der Organisator einer Obedience-Prüfung erstellt einen Katalog in dem alle angemeldeten Hunde aufgeführt sind: Vollständiger Name, Rasse/ Mischling, Geschlecht, Geburtsdatum, Zuchtbuchnummer, Chip oder Tätowienummer bei allen Hunden, Name des Eigentümers und Name des Verbandes in welchem der Eigentümer/Hundeführer Mitglied ist. Zudem muss eine tabellarische Aufteilung für die Eintragung der Resultate vorhanden sein.

6.3 Der Katalog muss für alle Teilnehmer verfügbar sein.

6.4 Die Durchführung der Klassen besteht aus folgenden Aufgaben:

6.4.1 Beginner-Klasse

Übung	Koeffizient	Punkte
1. Verhalten gegenüber anderen Hunden	4	40
2. Stehen und Betasten	3	30
3. Gebiss zeigen	1	10
4. Ablage in der Gruppe	3	30
5. Leinenführigkeit	4	40
6. Freifolge	4	40
7. Sitz aus der Bewegung	3	30
8. Kommen auf Befehl	4	40

9. Zurücksenden zum Platz	3	30
10. Bringen	2	20
11. Umgang Mensch-Hund	1	10
Koeffizient:/Maximum:	32	320

6.4.2 Klasse 1

Übung	Koeffizient	Punkte
1. 1 Minuten sitzen mit Sichtkontakt	2	20
2. 3 Minuten liegen mit Sichtkontakt	2	20
3. Leinenführigkeit	3	30
4. Freifolge	4	40
5. Platz aus der Bewegung (Viereck 8 x 8 m)	3	30
6. Kommen auf Befehl	3	30
7. Zurücksenden zum Platz	3	30
8. Sprung über die Hürde	3	30
9. Bringen	4	40
10. Kontrolle auf Distanz	4	40
11. Umgang Mensch Hund	1	10
Koeffizient:/Maximum:	32	320

6.4.3 Klasse 2

Übung	Koeffizient	Punkte
1. 2 Minuten sitzen mit Sichtkontakt	2	20
2. 3 Minuten liegen ohne Sichtkontakt	2	20
3. Freifolge	4	40
4. Sitz, Platz aus der Bewegung (Viereck 8x8m)	3	30
5. Kommen mit Steh	4	40
6. Voraussenden in ein Viereck mit Hinlegen	3	30
7. Apport über die Hürde (Holzapport)	3	30
8. Metallapport	2	20
9. Geruchsunterscheidung aus max. 6 Gegenst.	4	40
10. Kontrolle auf Distanz	4	40
11. Umgang Mensch-Hund	1	10
Koeffizient:/Maximum	32	320

6.4.4 Klasse 3

Übung	Koeffizient	Punkte
1. 2 Minuten sitzen	3	30
2. 4 Minuten liegen	2	20
3. Freifolge	3	30
4. Stehen, Sitzen und Platz aus der Bewegung	3	30
5. Abrufen mit Stehen und Platz	4	40
6. Voraussenden in ein Viereck	4	40
7. Bringen auf Anweisung	3	30
8. Metallapport über die Hürde	3	30
9. Geruchsunterscheidung aus 6 Gegenständen	3	30
10. Kontrolle auf Distanz	4	40
Koeffizient:/Maximum	32	320

C. Aufgabenstellung der einzelnen Prüfungsstufen**Obedience– Beginner-Klasse****Übung 1:****Verhalten gegenüber anderen Hunden**

Kommandos: Anzahl 1 Beispiel: „Fuß“

Ausführung:

Die Teams stehen in einem Abstand von 3 Metern zueinander in einer Reihe. Die Hunde sitzen neben den Hundeführern in Grundstellung. Beginnend bei Nummer 1 gehen die Teams vor und hinter der aufgestellten Reihe her. Der Abstand zwischen dem absolvierenden Team und den anderen Teilnehmern darf nicht mehr als 1 Meter betragen.

Anmerkung:

Das Verhalten der Hunde muss normal freundlich oder gleichgültig sein, es darf keinesfalls feindlich oder störend sein. Hunde, die anderen Hunden gegenüber auffällig werden, werden disqualifiziert und von der weiteren Teilnahme ausgeschlossen.

Punktabzug kann erfolgen wenn:

⇒ *ein Hund während dieser Übung korrigiert werden muss.*

Koeffizient: 4

Maximale Punktzahl: 40

Übung 2:**Stehen und Betasten**

Kommandos: Anzahl 4, Beispiel: „Fuß“, „Steh“, „Sitz“, „Fuß“

Ausführung:

Auf Anweisung kommt der HF mit seinem Hund aus der Gruppe und hält auf Anweisung des Stewards an. Es liegt im Ermessen des HF den Hund abzuleinen. Dies hat aber vor dem Beginn der Übung zu erfolgen. Nach Aufforderung des Stewards bringt

der HF seinen Hund aus der Grundstellung ins Stehen und stellt sich nach Anweisung schräg vor seinen Hund.

Wird der Hund an der Leine geführt, muss diese durchhängen. Die Leine darf nicht gestrafft sein. Der Hund muss sich nun im Stand von allen Seiten betasten lassen. Dies alles muss der Hund ruhig zulassen, ohne sich unruhig zu winden oder zu drehen um auszuweichen, oder zu versuchen den Abzutastenden zu beißen. Eine einfache, geringe Fortbewegung wird nicht angerechnet. Auf Anweisung geht der HF wieder neben seinen Hund und gibt auf Anweisung das Hörzeichen zur Grundstellung. Der Hund muss gerade neben dem HF sitzen. Auf Anweisung kehrt das Team in die Gruppe zurück.

Anmerkung:

Es besteht die Möglichkeit die Übung 2 und die Übung 3 miteinander zu kombinieren. Dies hat mit Absprache des OB-LR zu erfolgen.

Während des Betastens darf der HF dem Hund beruhigend zureden, das dürfen keine Hörzeichen sein.

Punktabzug kann erfolgen wenn,

- ⇒ **der Hund in der Grundstellung nicht gerade neben dem Hundeführer sitzt**
- ⇒ **der Hund mit Hilfe des HF ins Stehen gebracht werden muss**
- ⇒ **der Hund knurrt**

Koeffizient: 3

Maximale Punktzahl: 30

Übung 3:

Gebiss zeigen

Kommandos: Anzahl 2, Beispiel: „Fuß“

Ausführung:

Auf Anweisung kommt der HF mit seinem Hund aus der Gruppe und hält vor dem OB LR an.

Auf Anweisung zeigt der HF durch anheben der Lefzen des Hundes das Gebiss, wobei die Vorderseite des Gebisses geschlossen sein muss und die Seite vollständig sichtbar sein soll.

Der Hund soll dabei sitzen. Auf Anweisung kehrt das Team in die Gruppe zurück.

Anmerkung:

Werden die Übung 2 und Übung 3 miteinander kombiniert, zeigt der HF die Zähne seines Hundes nachdem der Hund die Grundstellung nach dem Abfühlen neben seinem HF eingenommen hat.

Während das Gebiss gezeigt wird darf der HF dem Hund beruhigend zureden, das dürfen jedoch keine Hörzeichen sein.

Koeffizient 1

Maximale Punktzahl: 10

Übung 4:

Ablegen in der Gruppe

Kommandos: Anzahl 3, Beispiel: „Platz“, „Bleib“, „Sitz“

Ausführung:

Der Hund wird angeleint zu dieser Übung gebracht. Die Hundeführer nehmen mit ihren Hunden in einer Reihe, mit einem Abstand von ca. 3 Meter, in der Position „Sitz“ Aufstellung. Nachdem die Hunde auf Anweisung abgeleint wurden bekommen die HF nacheinander von links nach rechts vom Ringsteward die Anweisung ihren Hund in die Position „Platz“ zu bringen. Die HF entfernen sich nach Aufforderung des Ringstewards ungefähr 20 Meter, halten an und nehmen Front zu ihren Hunden.

Die Hunde bleiben 2 Minuten abgelegt. Wenn der HF seinen Hund verlässt, darf er das Hörzeichen „Bleib“ gebrauchen. Die Zeitnahme beginnt, wenn die HF ihren Platz auf der für diese Übung angegebenen Distanz eingenommen haben. Nach Ablauf der Zeit gehen die HF zu ihren Hunden zurück und stellen sich daneben. Der Ringsteward gibt den HF die Anweisung nacheinander, von rechts nach links, ihren Hund in Grundstellung zu bringen,

Anmerkung:

Ein Hund, der mehr als eine Körperlänge kriecht, wird abgeholt. Dieser Hund erhält keine Punkte. Ein Hund, der sich aufsetzt oder aufsteht, auch wenn er seinen Standort nicht verändert, erhält ebenfalls keine Punkte. Geschieht das in der Rückkehrphase des HF zum Hund können noch 5 Punkte vergeben werden.

Für einen Hund, der auf einer kürzeren als der o. a. Strecke kriecht, oder winselt, werden nicht mehr als 8 Punkte vergeben

Koeffizient: 3

Maximale Punktzahl: 30

Übung 5:**Leinenführigkeit**

Kommandos: Anzahl 2, Beispiel: „Fuß“

Ausführung:

Der Hund muss, an der linken Seite des HF geführt, in einem guten Tempo und aufmerksam, an loser Leine, unmittelbar neben dem HF, folgen (Schulter auf Kniehöhe) und zwar so, dass er diesen in keiner Weise bei seinen Bewegungen behindert.

Es werden folgende Anweisungen gegeben:

- | | |
|-------------|------------------|
| A. Vorwärts | D. Rechtsumkehrt |
| B. Rechts | E. Linksumkehrt |
| C. Links | F. Halt |

Bei B. und C. muss die Richtungsänderung mit einem Winkel von 90 Grad ausgeführt werden. Bei E. kann ein kleiner Bogen nach links gemacht werden. Das Halt machen muss frei und plötzlich geschehen, der Hund muss sich hierbei unmittelbar aus eigener Bewegung setzen. Beim Vorwärts, nach einem Haltmachen auf Anweisung, darf ein Hörzeichen gegeben werden.

Anmerkung:

Die Leine wird in der linken Hand getragen und muss durchhängen. Die Arme müssen normal bewegt werden. Der linke Arm darf hierbei leicht gebogen sein, jedoch nicht in der direkten Nähe, vor oder fest gegen den Körper gehalten werden. Beim Anhalten muss der Hund gerade neben seinem HF sitzen.

Punktanzug kann erfolgen wenn,

- ⇒ **der Hund hinter und /oder weit folgt**
- ⇒ **der Hund schräg vor oder neben dem HF sitzt**
- ⇒ **zusätzliche Hörzeichen gegeben werden.**

Koeffizient:4

Maximale Punktzahl: 40

Übung 6.**Freifolge**

Kommandos: Anzahl 2, Beispiel: „Fuß“

Ausführung:

Auf Anweisung wird der Hund durch seinen HF abgeleint. Die Leine wird über die linke Schulter getragen und an der rechten Seite geschlossen oder um den Hals getragen. Es wird fortgeführt wie in Übung 5. Leinenführigkeit.

Anmerkung:

Punktanzug kann erfolgen wenn,

- ⇒ **extra Hörzeichen gegeben werden**
- ⇒ **der Hund schräg vor oder neben dem HF sitzt.**

Hunde, die während einem Großteil der Übung weit zurückbleiben, vordrängen oder seitlich abweichen, bekommen für diese Übung keine Punkte.

Koeffizient:4

Maximale Punktzahl: 40

Übung 7:**Sitz aus der Bewegung**

Kommandos: Anzahl 2, *Beispiel:* „Fuß“, „Sitz“

Ausführung:

Von der Grundstellung aus geht der HF mit seinem frei bei Fuß folgenden Hund im Normalschritt geradeaus. Nach 10 - 15 Meter erhält der HF die Anweisung seinen Hund ins „Sitz“ zu bringen, welches der Hund schnell und gerade ausführen soll, ohne dass der HF seine Gangart unterbricht oder sich umsieht. Der Hund hat ruhig zu sitzen. Nach mindestens weiteren 20 Meter bleibt der HF stehen und dreht sich sofort zu seinem Hund um. Auf Anweisung geht der HF zu seinem Hund zurück und nimmt an dessen rechter Seite die Grundstellung ein. Auf Anweisung wird der Hund angeleint.

Anmerkung:

Der Hund muss innerhalb von drei Körperlängen die Position „Sitz“ eingenommen haben, sonst erhält er nicht mehr als 8 Punkte. Wenn der Hund, nachdem er die verlangte Position eingenommen hat, diese wechselt (z.B. von der Position „Sitz“ in die Position „Platz“) kann er nicht mehr als 7 Punkte erhalten. Wenn der Hund die verlangte Position nicht einnimmt, erhält er keine Punkte. Punktabzug gibt es ebenfalls für eine unsaubere Freifolge.

Koeffizient: 3

Maximale Punktzahl: 30

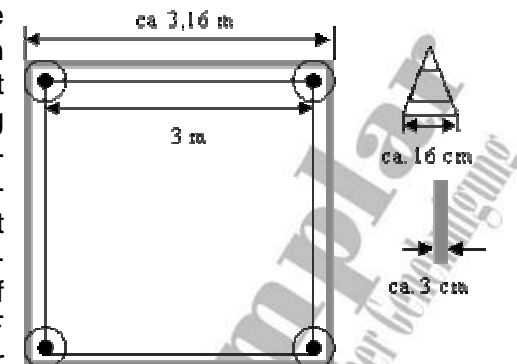
Übung 8:**Kommen auf Befehl**

Kommandos: Anzahl 3, *Beispiel:* „Platz“, „Hier“, „Fuß“

Ausführung:

Der HF erhält die Anweisung seinen Hund aus der Grundstellung in einem Quadrat von 3 x 3 Meter in der Mitte abzulegen. Die Ecken des Quadrats werden mit Kegeln markiert. Eine sichtbare Linie (Bänder, Kreidemarkierungen) verbinden die Kegel an der Außenseite. (Siehe Skizze).

Eine Leine kann ohne Knoten oder Schlaufen zu dem Hund gelegt werden. Auf Anweisung entfernt sich der HF ungefähr 15 Meter in Vorwärtsrichtung. Hier stellt sich der HF mit dem Gesicht zum Hund auf. Auf Anweisung ruft der HF den Hund zu sich. Der Hund muss das Hörzeichen sofort und ohne zögern umsetzen und in einem schnellen Tempo, in gerader Linie kommen.

**Anmerkung:**

Es darf keine Leine aus reflektierendem Material verwendet werden. Auch andere Gegenstände sind für diese Übung nicht zugelassen.

Es sind zwei zusätzliche Hörzeichen erlaubt.

Punktabzug kann erfolgen wenn,

⇒ *der Hund träge kommt*

⇒ *der Hund schräg vor oder neben dem HF sitzt*

Koeffizient: 4

Maximal Punktzahl: 40

Übung 9: Zurücksenden zum Platz

Kommandos: Anzahl Hör- und Sichtzeichen 4,
Beispiel: „Box“, „Steh“, „Platz“, „Sitz“

Ausführung:

Der Hund sitzt nach Übung 8 in Grundstellung. Auf Anweisung sendet der HF den Hund zurück ins Quadrat. Der Hund muss dieses Hörzeichen direkt, auf dem kürzesten Weg, im Trab oder Galopp, unter Berücksichtigung der Rasse, umsetzen und in das Quadrat zurückkehren und sich dort auf Kommando hinlegen, vorzugsweise dem HF zugewandt. Auf Anweisung begibt sich der HF zu dem Hund. Der HF lässt den Hund auf ein Zei-

chen sitzen. Die Übung ist beendet und der Hund wird nun angeleint.

Anmerkung:

Der Hund muss das Hörzeichen direkt befolgen. Zur Betonung des Hörzeichens ist eine kurze Armbewegung gestattet. Andere Körperbewegungen sind nicht erlaubt. Der Hund darf im Quadrat in die Position „Steh“ gerufen werden. In diesem Fall muss dies der Hd auch ausführen. Anschließend oder sofort erhält er das Kommando „Platz.“.

Punktabzug kann erfolgen wenn,

⇒ *der Hund träge in das Quadrat zurückkehrt*

⇒ *zusätzliche Hörzeichen gegeben werden müssen*

Liegt der Hund außerhalb des Quadrats, bekommt man keine Punkte.

Koeffizient: 3

Maximal Punktzahl: 30

Übung 10:

Apport auf ebener Erde

Kommandos: Anzahl 4, Beispiel: „Warten“, „Bring“, „Aus“, „Fuß“

Ausführung:

Auf Anweisung legt der HF seinen eigenen Apportiergegenstand mindestens 10 Meter in eine angegebene Richtung ab. Es ist erlaubt, beim Auslegen des Gegenstandes ein Wartehörzeichen zu geben. Der Hund muss neben dem HF sitzen bleiben, bis dieser ihm, auf Anweisung das Hörzeichen zum Apportieren gibt. Der Hund muss dem Hörzeichen flott, aufgeweckt und auf dem kürzesten Weg folgen. Es ist erlaubt, dass der Hund sich direkt an dem Gegenstand vorbei umdreht, bevor er ihn aufnimmt.

Während des Apportierens darf der Hund nicht auf dem Gegenstand kauen oder mehrfach nachfassen. Der Hund soll auf dem kürzesten Weg zum HF zurückkehren und sich direkt vor diesen setzen. Der Hund muss den apportierten Gegenstand

festhalten, bis der HF, auf Anweisung, dem Hund das Hörzeichen zum Loslassen gibt. Danach gibt der HF nach Anweisung das Hörzeichen zur Grundstellung.

Anmerkung:

Apportiergegenstand nach Wahl des HF und wird vom HF mitgebracht. Es darf auch ein Spielzeug sein. Es werden keine Gewichtsanforderungen gestellt.

Punktabzug kann erfolgen wenn,

⇒ *der Hund schräg vor oder neben dem HF sitzt*

⇒ *der Hund auf dem Gegenstand kaut und/oder mehrfach nachfasst*

⇒ *ein Hund den Gegenstand fallen lässt*

⇒ *der HF den Gegenstand ohne Anweisung annimmt oder anfasst.*

Koeffizient: 2

Maximale Punktzahl: 20

Übung 11:

Umgang Mensch/Hund

Ausführung:

Diese Übung dient der Anregung, dass der Hund am Ende einer Übung ruhig belohnt wird. An dem Verhalten des HF und des Hundes wird beurteilt, ob zwischen beiden die gewünschte Verständigung vorhanden ist. Der Hund soll das gesamte Programm freudig erarbeiten.

Anmerkung:

Was dieses Regelwerk nicht vorsieht, entscheidet der OB LR.

Koeffizient: 1

Maximale Punktzahl: 10

Bestanden wird die Beginner-Klasse ab 192 Punkten.

Ab 256 Punkte darf in Obedience 1 gestartet werden.

Obedience- Klasse 1

Mit Ausnahme der Übung 1 und 2 werden die Übungen individuell ausgeführt.

Übung 1:

1 Minute Sitzen mit Sichtkontakt

Kommandos: Anzahl 2, Beispiel: „Sitz“, „Warten“

Ausführung:

Die Hunde werden angeleint zu dieser Übung gebracht. Die Hundeführer nehmen mit ihren Hunden in einer Reihe mit ca. 3 Metern Abstand zueinander in der Grundstellung Aufstellung. Nachdem die Hunde abgeleint worden sind, begeben sich die Hundeführer auf Anweisung 20 Meter in die vom Ringsteward angegebene Richtung, in Sichtkontakt zum Hund. Nach 1 Minute, auf Anweisung, begeben sich die HF neben ihre Hunde in Grundstellung. Die Übung wird durch Anweisung des Ringstewards beendet.

Anmerkung:

Nach dem letzten Hörzeichen "Bleib/Warte", darf kein extra Hörzeichen mehr gegeben werden. Wenn ein Hund wegläuft, wird er schweigend angeleint und mitgenommen. Steht ein Hund nach dem Hörzeichen „Sitz“ auf oder legt sich hin oder er begibt sich vom Platz weg, erhält er für diese Übung keine Punkte. Geschieht dies während der Rückkehrphase des HF zum Hund, können noch 5 Punkte vergeben werden.

Koeffizient:2

Maximale Punkte: 20

Übung 2:

3 Minuten liegen mit Sichtkontakt

Kommandos: Anzahl 3, Beispiel: „Platz“, „Warten“, „Sitz“

Ausführung:

Direkt nach der Übung 1 wird die Übung 2 gezeigt. Diese Übung wird gleichzeitig durch mehrere Teilnehmer ausgeführt. Der Hund wird angeleint zu dieser Übung gebracht. Die Hundeführer nehmen mit ihren Hunden in einer Reihe, mit einem Abstand von ca. 3 Meter zueinander, in der Position „Sitz“ Aufstellung. Auf Anweisung werden die Hunde abgeleint und die HF geben auf Anweisung nacheinander das Hörzeichen für die Platzposition. Der Hund muss ohne zu zögern das Hörzeichen umsetzen und sich gerade neben seinen HF legen. Auf Anweisung begeben sich die Hundeführer nach einem letzten Hörzeichen 20 Meter in die vom Ringsteward angegebene Richtung, halten an und drehen sich zu ihren Hunden um. Die Hunde bleiben 3 Minuten abgelegt. Wenn der HF seinen Hund verlässt, darf er das Hörzeichen „Bleib“ gebrauchen. Beim Hund darf nichts zurückgelassen werden. Die Zeit beginnt wenn der letzte HF seine Position eingenommen hat.

Auf Anweisung begeben sich die HF neben ihren Hund. Nacheinander, wieder auf Anweisung werden die Hunde ins "Sitz" gerufen. Der Ringsteward beendet die Übung

Anmerkung:

Die Hunde sollen ruhig und ohne sich vom Platz zu bewegen liegen bleiben. Ein Hund, der sich auf das Hörzeichen eines anderen hinlegt, bekommt Punktabzug. Setzt sich ein Hund oder steht auf, erhält er für diese Übung keine Punkte. Geschieht dies während der Rückkehrphase des HF zum Hund, können noch 5 Punkte vergeben werden.

Ein Hund, der mehr als einen Meter kriecht, bekommt keine Punkte. Nach dem letzten Hörzeichen „Bleib/Warte“ darf kein zusätzliches Hörzeichen mehr gegeben werden. Bewegt sich der Hund mehr als eine Körperlänge fort, muss er schweigend mitgenommen werden.

Koeffizient : 2

Maximale Punktzahl: 20

Übung 3: Leinenführigkeit

Kommandos: Anzahl 4, Beispiel: „Fuß“

Ausführung:

Der Hund muss, an der linken Seite des HF geführt, in einem gutem Tempo und aufmerksam, an loser Leine, unmittelbar neben dem HF, folgen (Schulter auf Kniehöhe) und zwar so, dass er diesen in keiner Weise bei seinen Bewegungen behindert.

Es werden folgende Anweisungen gegeben:

- | | |
|------------------|-----------------|
| A. Vorwärts | E. Linksumkehrt |
| B. Rechts | F. Die Figur 8 |
| C. Links | G. Halt |
| D. Rechtsumkehrt | H. Laufschrift |

Bei B. und C. muss die Richtungsänderung mit einem Winkel von 90 Grad ausgeführt werden. Bei E. kann ein kleiner Bogen nach links gemacht werden. Die unter F. genannte Figur ist eine 8-förmige Figur, wobei beide Kreise einen Durchmesser von 4 -5 Metern haben. Das Halt machen muss frei und plötzlich geschehen, der Hund muss sich hierbei unmittelbar aus eigener Bewegung setzen. Beim Vorwärts, nach einem Haltmachen auf Anweisung, darf ein Hörzeichen gegeben werden. Bei H. ist es erlaubt, beim Tempowechsel ein Hörzeichen zu geben.

Anmerkung:

Die Leine wird in der linken Hand getragen und muss durchhängen. Die Arme müssen normal bewegt werden. Der linke Arm darf hierbei leicht gebogen sein, jedoch nicht in der direkten Nähe, vor oder fest gegen den Körper gehalten werden. Beim Anhalten muss der Hund gerade neben seinem HF sitzen.

Punktabzug kann erfolgen wenn,

⇒ **der Hund hinter und /oder weit folgt**

⇒ **der Hund schräg vor oder neben dem HF sitzt**

⇒ **zusätzliche Hörzeichen gegeben werden.**

Koeffizient: 3

Maximale Punktzahl: 30

Übung 4:**Freifolge**

Kommandos: Anzahl 4, Beispiel: „Fuß“

Ausführung:

Auf Anweisung wird der Hund durch seinen HF abgeleint. Die Leine wird über die linke Schulter getragen und an der rechten Seite geschlossen oder um den Hals getragen. Es wird fortgefahren wie in Übung 3 Leinenführigkeit.

Anmerkung:

Punktabzug kann erfolgen wenn,

⇒ **extra Hörzeichen gegeben werden**

⇒ **der Hund schräg vor oder neben dem HF sitzt.**

Hunde, die während einem Großteil der Übung weit zurückbleiben, vordrängen oder seitlich abweichen, bekommen für diese Übung keine Punkte.

Koeffizient: 4

Maximale Punktzahl: 40

Übung 5 : „Platz“ aus der Bewegung

Kommandos: Anzahl 3, Beispiel: „Fuß“, „Platz“, „Fuß“

Ausführung:

Bei dieser Übung ist ein markiertes Quadrat 8 x 8 Metern zu umgehen. Der Hundeführer nimmt mit seinem Hund auf Anweisung die Grundstellung ein. Auf Anweisung geht der HF mit seinem Hund in die angegebene Richtung. Nach einem Richtungswechsel wird der Hund auf Anweisung mit dem Hörzeichen in die Position „Platz“ gebracht, während der HF ohne seine Gangart zu unterbrechen oder sich umzudrehen, das

Quadrat umläuft bis er wieder bei seinem Hund angelangt ist. Ohne anzuhalten wird der Hund mittels Hörzeichen „Fuß“ mitgenommen. Nach einem weiteren Richtungswechsel wird die Übung auf Anweisung in der Grundstellung beendet.

Anmerkung:

Die Platz Position soll parallel zu der imaginären Linie des Quadrats sein und um zirka 0,5 m, unter Berücksichtigung der Größe des Hundes, von dieser Linie nach außen versetzt.

Die Wendungen sollen 90° betragen und nicht abgerundet sein.

Wenn der Hund, nachdem er die verlangte Position eingenommen hat, diese wechselt (z.B. von der Position „Platz“ in die Position „Sitz“) kann er nicht mehr als 7 Punkte erhalten. Wenn der Hund die verlangte Position nicht einnimmt, erhält er keine Punkte. Punktabzug gibt es ebenfalls für eine unsaubere Freifolge.

Koeffizient : 3

Maximale Punktzahl : 30

Übung 6 :

Kommen auf Befehl

Kommandos: Anzahl 3, Beispiel: „Platz“, „Hier“, „Fuß“

Ausführung:

Der HF erhält die Anweisung seinen Hund in einem Quadrat von 3 x 3 Meter in der Mitte abzulegen.

Die Ecken des Quadrats werden mit Kegeln markiert. Eine sichtbare Linie (Bänder, Kreidemarkierungen) verbinden die Kegel an der Außenseite.

Eine Leine kann ohne Knoten oder Schlaufen zu dem Hund gelegt werden. Auf Anweisung entfernt sich der HF ungefähr 20 Meter in Vorwärtsrichtung. Hier stellt sich der HF mit dem Gesicht zum Hund auf. Auf Anweisung ruft der HF den Hund. Der Hund muss das Hörzeichen sofort und ohne zögern umsetzen

und in einem schnellen Tempo, in gerader Linie kommen. Die Übung endet in der Grundstellung.

Anmerkung:

Wenn eine Leine verwendet wird darf sie nicht aus reflektierendem Material bestehen. Auch andere Gegenstände sind für diese Übung nicht zugelassen.

Es sind zwei zusätzliche Hörzeichen erlaubt, die jedoch mit Punktabzug geahndet werden.

Punktabzug kann erfolgen wenn,

⇒ *der Hund träge kommt*

⇒ *der Hund schräg vor oder neben dem HF sitzt*

Koeffizient: 3

Maximal Punktzahl: 30

Übung 7: Zurücksenden zum Quadrat

Kommandos: Anzahl Hör- und Sichtzeichen 4

Beispiel: „Box“, „Steh“, „Platz“, „Sitz“

Ausführung:

Der Hund sitzt nach Übung 8 in Grundstellung. Auf Anweisung sendet der HF den Hund zurück in das Quadrat. Der Hund muss dieses Hörzeichen direkt, auf dem kürzesten Weg, im Trab oder Galopp, unter Berücksichtigung der Rasse, umsetzen und ins Quadrat zurückkehren und sich dort auf Kommando hinlegen. Auf Anweisung begibt sich der HF zu dem Hund. Der HF lässt den Hund auf ein Zeichen sitzen. Die Übung ist beendet.

Anmerkung:

Um 10 Punkte zu erreichen, darf der Hundeführer nicht mehr als 4 Kommandos für diese Übung benutzen. Das 4. Kommando steht einem Steh im Quadrat zur Verfügung. Der Hund muss die Hörzeichen ausführen. Für eine Teilbewertung sind maximal 6 Hörzeichen erlaubt, wenn das Hörzeichen „Steh“ im Quadrat nicht gegeben wird, nur 5.

Der Hund muss das Hörzeichen direkt befolgen. Zur Betonung des Hörzeichens ist eine kurze Armbewegung gestattet. Andere Körperbewegungen sind nicht erlaubt. Der Hund darf im Quadrat in die Position „Steh“ gerufen werden. In diesem Fall muss dies der Hd auch ausführen. Anschließend oder sofort erhält er das Kommando „Platz.“.

Punktanzug kann erfolgen wenn,

⇒ **der Hund träge in das Quadrat zurückkehrt**

⇒ **zusätzliche Hörzeichen gegeben werden müssen**

Liegt der Hund außerhalb des Quadrats, können keine Punkte vergeben werden.

Koeffizient: 3

Maximal Punktzahl: 30

Übung 8: Freisprung über die Hürde

Kommandos: Anzahl 3, Beispiel: „Hopp“, „Zurück“, „Fuß“

Ausführung:

Der HF befindet sich mit seinem Hund in angemessener Entfernung zur Hürde in der Grundstellung. Auf Anweisung springt der Hund frei hin und zurück. Ein Hör- und/oder Sichtzeichen für den Hin- und ein Hörzeichen für den Rücksprung sind gestattet. Die Übung endet in der Grundstellung.

Die Hürde soll kompakt und die Sprunghöhe gleich der Schulterhöhe des Hundes, kaufmännisch gerundet auf die nächsten 10 cm, sein. Die Breite beträgt 1 Meter.

Anmerkung:

Der Sprung muss in beide Richtungen ausgeführt werden. Ein leichtes Berühren der Hürde mindert die Punktzahl. Der Hund, der vorzeitig abspringt oder zwei Versuche braucht, kann keine Benotung über 7 Punkte erhalten. Der Hund, der den Hin- oder Rücksprung nach zwei Versuchen verweigert, erhält keine Punkte.

Koeffizient : 3

Maximale Punktzahl :30

Übung 9:

Apport auf ebener Erde

Kommandos: Anzahl 4, Beispiel: „Warten“, „Bring“, „Aus“, „Fuß“
Apportel aus Holz oder Kunststoff

Ausführung:

Auf Anweisung legt der HF ein eigenes Apportel mindestens in 10 Meter Entfernung in angegebener Richtung ab. Es ist erlaubt, vor dem Ablegen ein Wartehörzeichen zu geben. Anschließend muss der Hund so lange neben dem HF sitzen bleiben, bis dieser ihm, auf Anweisung, das Hörzeichen zum Apportieren gibt. Der Hund muss dem Hörzeichen flott, aufgeweckt und auf dem kürzesten Weg folgen. Es ist erlaubt, dass der Hund sich direkt an dem Apportel vorbei umdreht bevor er es aufnimmt.

Während des Apportierens darf der Hund nicht auf dem Gegenstand kauen oder mehrfach nachfassen. Der Hund soll auf dem kürzesten Weg zum HF zurückkehren. Der Hund muss den apportierten Gegenstand festhalten, bis der HF, auf Anweisung, dem Hund das Hörzeichen zum Loslassen gibt. Die Übung endet mit der Grundstellung.

Anmerkung:

Erlaubt sind Apportel gemäß 1.2 „Allgemeines“ dieser PO

Koeffizient : 4

Maximale Punktzahl : 40

Übung 10:

Kontrolle auf Distanz

Kommandos: Anzahl Hör- und Sichtzeichen 4

Beispiel: „Platz“, „Sitz“, „Platz“, „Sitz“

Ausführung:

Der Hund befindet sich in liegender Stellung auf dem bezeichneten Platz. Auf Anweisung verlässt der Hundeführer den Hund zu einer angegebenen, ungefähr 10 Meter vom Hund entfernten Stelle.

Der Ringsteward gibt hinter dem Hd dem Hundeführer an, wann der Hund die Stellung zum „Sitz“ und anschließend wieder ins „Platz“ wechseln soll.

Anmerkung:

Vor oder hinter dem Hund wird mit Hilfe einer imaginären Linie eine Grenze gezogen. Dabei sollten besonders die Geschwindigkeit beachtet werden, mit welcher der Hund die Stellung wechselt und in welchem Maße er sich bewegt. Für eine Punktvergabe sollte der Hund sich vom Ausgangspunkt nicht weiter bewegen als ein Mal seine Körperlänge jeweils in einer Richtung. Wenn der Hund eine Stellung auslässt, sollten nicht mehr als 7 Punkte vergeben werden. Der Hund muss wenigstens ein Mal seine Stellung wechseln, um Punkte zu erhalten. Der Ringsteward sollte 3 Sek. zwischen jedem Wechsel der Kommandozeichen warten. Die Kommandos des Hundeführers gesprochen und/oder durch Handzeichen, sollten nicht übertrieben sein. Setzt sich der Hund vor Rückkehr des Hundeführers auf, sollten nicht mehr als 8 Punkte vergeben werden.

Koeffizient: 4

Maximale Punktzahl: 40

Übung 11: Umgang Mensch / Hund

Ausführung:

Es dient der Anregung, dass der am Ende einer Übung ruhig belohnt wird. An dem Verhalten des Hundeführers und des Hundes wird beurteilt, ob zwischen beiden die gewünschte Verständigung vorhanden ist. Am Ende der Übung ist eine ruhige Belohnung erlaubt. Der Hund soll das gesamte Programm freudig erarbeiten.

Was dieses Reglement nicht vorsieht, entscheidet der Leistungsrichter.

Koeffizient: 1

Maximale Punktzahl :10

Bestanden wird die Leistungsstufe Obedience 1 mit 192 Punkten.

Ab 256 Punkte darf in Obedience 2 gestartet werden.

Obedience - Klasse 2

Mit Ausnahme der Übung 1 und 2 werden die Übungen individuell ausgeführt. Die Hunde sind ab Übung 3 abgeleint. Die Leine wird bei der Anmeldung zu den Einzelübungen am Ringeingang abgegeben.

Übung 1:

2 Minuten Sitzen mit Sichtkontakt

Kommandos: Anzahl 2, Beispiel: „Sitz“, „Warten“

Ausführung:

Die Hunde werden angeleint zu dieser Übung gebracht. Die Hundeführer nehmen mit ihren Hunden in einer Reihe mit ca. 3 Meter Abstand zueinander in der Grundstellung Aufstellung. Nachdem die Hunde auf Anweisung abgeleint worden sind, begeben sich die Hundeführer 20 Meter in die vom Ringsteward angegebene Richtung, in Sichtkontakt zum Hund. Nach 2 Minuten, auf Anweisung, kehren die HF neben ihre Hunde zurück in Grundstellung. Die Übung wird durch Anweisung beendet.

Anmerkung:

Nach dem letzten Hörzeichen "Bleib/Warten", darf kein extra Hörzeichen mehr gegeben werden. Wenn ein Hund wegläuft, wird er schweigend angeleint und mitgenommen. Steht ein Hund nach dem Hörzeichen „Sitz“ auf oder legt sich hin oder entfernt er sich vom Platz, erhält er für diese Übung keine Punkte. Geschieht dies während der Rückkehrphase des HF zum Hund, können noch 5 Punkte vergeben werden.

Koeffizient: 2

Maximale Punkte: 20

Übung 2:

3 Minuten liegen ohne Sichtkontakt

Kommandos: Anzahl 3, Beispiel: „Platz“, „Warten“, „Sitz“

Ausführung:

Direkt nach der Übung 1 wird die Übung 2 gezeigt. Diese Übung wird gleichzeitig durch mehrere Teilnehmer ausgeführt. Die Teams stehen in einer geraden Linie in Grundstellung, mit einem Zwischenraum von ca. 3 Meter. Auf Anweisung geben die HF nacheinander von links nach rechts das Hörzeichen für die Platzposition. Der Hund muss ohne zu zögern das Hörzeichen umsetzen und sich gerade neben seinen HF legen. Auf Anweisung begeben sich die Hundeführer nach einem letzten Hörzeichen, in die vom Ringsteward angegebene Richtung außer Sicht und Hörkontakt zum Hund. Beim Hund darf nichts zurückgelassen werden. Die Zeit beginnt wenn der letzte HF außer Sicht ist. Auf Anweisung kehren die HF auf 20 Meter Abstand zu ihren Hunden zurück. Auf Anweisung begeben sich die HF neben ihren Hund. Nacheinander, wieder auf Anweisung werden die Hunde von rechts nach links ins „Sitz“ gerufen. Der Ringsteward beendet die Übung.

Anmerkung:

Nach ungefähr 1 Minute geht der Ringsteward direkt vor und/ oder direkt hinter und zwischen den Hunden durch. Die Hunde sollen ruhig und ohne sich vom Platz zu bewegen liegen bleiben. Ein Hund, der sich auf das Hörzeichen eines anderen hinlegt, bekommt Punktabzug. Setzt sich ein Hund oder steht auf, erhält er für diese Übung keine Punkte. Geschieht dies während der Rückkehrphase des HF zum Hund, können noch 5 Punkte vergeben werden. Ein Hund, der mehr als eine Körperlänge kriecht, bekommt keine Punkte. Nach dem letzten Hörzeichen „Bleib/Warte“, darf kein zusätzliches Hörzeichen mehr gegeben werden. Läuft ein Hund weg, muss dieser schweigend mitgenommen werden.

Koeffizient : 2

Maximale Punktzahl: 20

Übung 3: Freifolge

Kommandos: Anzahl je nach Anforderung, Beispiel: „Fuß“

Ausführung:

Der Hund muss flott, aufmerksam und unmittelbar links neben dem Hundeführer folgen (Schulter auf Kniehöhe) und zwar so, dass er diesen in keiner Weise bei seinen Bewegungen behindert. Es wird in einem normal schnellen Schritt gelaufen, und weiter auf Anweisung, mindestens 25 Schritte im Laufschrift und im langsamen Schritt.

Es können folgenden Anweisungen geben werden:

- | | |
|------------------|----------------------|
| A. Vorwärts | F. Halt |
| B. Rechts | G. Laufschrift |
| C. Links | H. Langsamer Schritt |
| D. Rechtsumkehrt | I. Slalom |
| E. Linksumkehrt | |

Bei B. und C. muss die Richtungsänderung 90 Grad betragen. Bei E. kann ein kleiner Bogen nach links gemacht werden. Das Halt bei F. muss frei plötzlich geschehen, der Hund muss sich hierbei unmittelbar und aus eigener Bewegung setzen. Beim Vorwärts, nach einem anhalten⁴ auf Anweisung, ist ein Hörzeichen zulässig. Für I. werden 6 Pylonen aufgestellt mit einem Abstand von 2,5 Metern zueinander. Der Abstand zwischen Pylone und HF muss 1 Meter betragen. Anzahl Art und Folge der Anweisungen können variiert werden.

Anmerkung:

Bei G. und H. ist es erlaubt, beim Tempowechsel ein Hörzeichen zu geben. Hunde die überwiegend hinter oder weit folgen, bekommen für diese Übung keine Punkte.

Punktabzug kann erfolgen wenn,

⇒ der Hund schräg vor oder neben dem HF sitzt

⇒ zusätzliche Hörzeichen gegeben werden.

Koeffizient : 4

Maximale Punktzahl 40

Übung 4 : „Sitz“ und „Platz“ aus der Bewegung

Kommandos: Anzahl Hör- oder Sichtzeichen 5

Beispiel: „Fuß“, „Sitz“, „Fuß“, „Platz“, „Fuß“

Ausführung:

Bei dieser Übung ist ein markiertes Quadrat 8 x 8 Meter zu umgehen. Der Hundeführer nimmt mit seinem Hund auf Anweisung die Grundstellung ein. Auf Anweisung geht der HF mit seinem Hund in die angegebene Richtung. Nach einem Richtungswechsel wird der Hund auf Anweisung mit einem Hörzeichen in die Position „Sitz“ gebracht während der HF, ohne seine Gangart zu unterbrechen oder sich umzudrehen, um das Quadrat herumläuft, bis er wieder bei seinem Hund angelangt ist. Ohne anzuhalten wird der Hund mittels eines Hörzeichen „Fuß“ mitgenommen. Nach einem weiteren Richtungswechsel wird der Hund auf Anweisung mit einem Hörzeichen in die Position „Platz“ gebracht, während der HF ohne seine Gangart zu unterbrechen oder sich umzudrehen, das Quadrat ein weiteres mal umläuft bis er wieder bei seinem Hund angelangt ist. Ohne anzuhalten wird der Hund mittels Hörzeichen „Fuß“ mitgenommen. Nach einem weiteren Richtungswechsel wird die Übung auf Anweisung in der Grundstellung beendet.

Anmerkung:

Die Sitz und Platz Position soll parallel zu der imaginären Linie des Quadrats sein und um zirka. 0,5 m, unter Berücksichtigung der Größe des Hundes, von dieser Linie nach außen versetzt. Die Wendungen sollen 90° betragen und nicht abgerundet sein. Wenn der Hund, nachdem er eine der verlangten Positionen eingenommen hat, diese wechselt (z.B. von der Position „Sitz“, in die Position „Platz“) kann er nicht mehr als 7 Punkte erhalten. Wenn ein Hund bei einer Position mitgeht, kann er nicht mehr als 6 Punkte erhalten. Wenn der Hund nicht mindestens eine der verlangten Positionen einnimmt, erhält er keine Punkte. Punktabzug gibt es ebenfalls für eine unsaubere Freifolge.

Koeffizient : 3

Maximale Punktzahl : 30

Übung 5: Kommen mit Stehen

Kommandos: Anzahl Hör- oder Sichtzeichen 5, Beispiel: „Platz“, „Hier“, „Steh“, „Hier“, „Fuß“

Ausführung:

Der Hund wird auf einen angegebenen Platz abgelegt. Der Hundeführer geht mindestens 25 Meter in eine durch den Ringsteward angegebene Richtung weg, ohne sich umzuschauen. Auf Anweisung dreht er sich dann um, mit dem Gesicht zum Hund. Auf Anweisung ruft der Hundeführer den Hund, der das gegebene Hörzeichen sofort und ohne zu zögern umsetzen soll. Auf ungefähr der Hälfte der Distanz gibt der HF auf Anweisung dem Hund das Hörzeichen zum Stehen danach bekommt der Hund erneut auf Anweisung das Hörzeichen zum Kommen.

Anmerkung:

Der Hund muss das Hör- oder Sichtzeichen direkt befolgen und mindestens im Trab kommen, seine Rasse ist hierbei zu berücksichtigen. Es sind maximal zwei zusätzliche Hörzeichen erlaubt, für die es jedoch Punktabzug gibt. Auch träges Kommen gibt Punktabzug. Ein Hund, der mehr als das dreifache seiner Körperlänge überschreitet, bekommt für diese Übung keine Punkte. Schräg vor oder daneben sitzen gibt Punktabzug.

Koeffizient : 4

Maximale Punktzahl: 40

Übung 6: Voraussenden in ein Quadrat mit Hinlegen

*Kommandos: Anzahl Hör- und Sichtzeichen 4
Beispiel: „Box“, („Steh“), „Platz“, „Sitz“*

Ausführung:

Aus der Grundstellung schickt der HF auf Anweisung den Hund zu einem 3 x 3 Meter großen Quadrat (Entfernung 20 Meter). Die Ecken des Quadrats werden mit Kegeln markiert. Eine sichtbare Linie (Bänder, Kreidemarkierungen) verbinden die Kegel an der Außenseite.

Zum Hörzeichen ist eine kurze Armbewegung als Nachdruck gestattet und führt nicht zu Punktabzug. Wenn der Hund im Quadrat angekommen ist, darf der HF selbständig den Hund ins „Platz“ rufen. Ein Hörzeichen hat der Hund sofort umzusetzen, vorzugsweise mit der Front dem Hundeführer zugewandt. Auf Anweisung begibt sich der HF zu dem Hund. Der HF lässt den Hund auf ein Zeichen sitzen.

Anmerkung:

Um 10 Punkte zu erreichen, darf der Hundeführer nicht mehr als 4 Kommandos für diese Übung benutzen. Das 4. Kommando steht einem Steh im Quadrat zur Verfügung. Der Hund muss die Hörzeichen ausführen. Für eine Teilbewertung sind maximal 6 Hörzeichen erlaubt, wenn das Hörzeichen „Steh“ im Quadrat nicht gegeben wird, nur 5. Außer einer kurzen Armbewegung sind andere Körperbewegungen nicht erlaubt. Für eine Punktvergabe muss sich der ganze Hundekörper innerhalb des Quadrats befinden.

Koeffizient: 3

Maximale Punktzahl :30

Übung 7: Apport über die Hürde

Kommandos: Anzahl 5

Beispiel: „Warten“, „Hopp“, „Bring“, „Aus“, „Fuß“

Apportel aus Holz oder Kunststoff**Ausführung:**

Auf Anweisung wirft der HF sein eigenes Apportel über das Hindernis. Es ist erlaubt, vor dem Werfen ein Wartekommando zu geben. Der Hund befindet sich in Grundstellung, bis der HF ihm auf Anweisung das Hörzeichen gibt, die Hürde zu überspringen. Der Hund muss dieses flott und aufgeweckt befolgen. Es ist erlaubt, dass der Hund sich direkt am Apportel umdreht, bevor er den Gegenstand aufnimmt. Während des Apportierens darf der Hund nicht auf dem Gegenstand kauen oder mehrfach nachfassen. Der Hund muss mit dem Apportel zurück über die

Hürde springen um zum HF zurückzukehren. Der Hund muss das Apportel festhalten, bis der Hundeführer auf Anweisung das Hörzeichen zum Loslassen gibt. Die Übung endet in der Grundstellung.

Anmerkung:

Das Hörzeichen „Apport“ muss gegeben werden, bevor der Hund über dem Hindernis ist. Wird ein Hörzeichen nach dem Sprung gegeben, werden 2 Punkte abgezogen. Ein Hund, der am Hindernis vorbeiläuft, sowohl hin und/oder zurück, bekommt für diese Übung keine Punkte. Ein Neuanfang ist nicht erlaubt.

Punktabzug kann erfolgen wenn:

- ⇒ zusätzliche Hörzeichen gegeben werden
- ⇒ ein Hund schräg vor oder neben dem HF sitzt
- ⇒ ein Hund auf dem Apportel kaut
- ⇒ ein Hund es fallen lässt
- ⇒ der HF den Gegenstand, ohne Anweisung, vom Hund abnimmt oder anfasst.

Die Hürde soll kompakt und die Sprunghöhe gleich der Schulterhöhe des Hundes, kaufmännisch gerundet auf volle 10 cm, sein. Die Maximalhöhe beträgt 1 Meter. Die Breite beträgt ca. 1 Meter.

Koeffizient.: 3

Höchstpunktzahl: 30

Übung 8: Metallapport auf ebener Erde

Kommandos: Anzahl 4, Beispiel: „Warten“, „Bring“, „Aus“, „Fuß“

Ausführung:

Auf Anweisung legt der Hundeführer seinen eigenen Apportierblock aus Metall mindestens in 10 Meter Entfernung in angegebener Richtung ab. Es ist erlaubt, vor dem Ablegen ein Wartezeichen zu geben. Anschließend muss der Hund so lange neben dem HF sitzen bleiben, bis dieser ihm, auf Anweisung, das Hörzeichen zum Apportieren gibt. Der Hund muss

nun flott und aufgeweckt, auf direktem Weg, gehorchen. Es ist erlaubt, dass der Hund sich direkt am Gegenstand vorbei umdreht, bevor er es aufnimmt. Während des Apportierens darf der Hund nicht auf dem Gegenstand kauen oder ihn nachfassen. Der Hund muss direkt zum HF zurückkehren und sich eng vor den HF setzen. Der Hund muss den apportierten Gegenstand festhalten, bis der HF diesen auf Anweisung, festhält und dem Hund das Hörzeichen zum loslassen gibt. Danach gibt der HF auf Anweisung das Hörzeichen zur Grundstellung.

Anmerkung:

Punktabzug kann erfolgen wenn,

- ⇒ der Hund schräg vor oder neben dem HF sitzt
- ⇒ der Hund auf dem Gegenstand kaut und/oder mehrfach nachfasst
- ⇒ ein Hund den Gegenstand fallen lässt
- ⇒ der HF den Gegenstand ohne Anweisung annimmt oder anfasst.

Der Gebrauch einer metallenen Röhre mit einer Erhöhung an den Seiten ist Pflicht. Der Metallgegenstand ist vom Hundeführer mitzubringen.

Koeffizient: 2

Höchstpunktzahl: 20

Übung 9: Geruchsunterscheidung aus 6 Gegenständen

Kommandos: Anzahl 4, Beispiel: „Such“, „Bring“, „Aus“, „Fuß“

Ausführung:

Vor Beginn der Übung 3 erhält jeder Hundeführer einen Gegenstand aus Holz zum Apportieren (10 cm x 2 cm x 2 cm) der mit der Startnummer des jeweiligen Teams gekennzeichnet ist. Bei Beginn der Übung wird der Hundeführer gebeten sich umzudrehen. Dabei besteht die Möglichkeit, dass sich der Hd mit dem HF umdreht, oder aber in seiner Sitz-Position bleibt. Welche Ausführung der HF wählt, muss er vor der Übung dem Ringsteward mitteilen.

Danach wird der Gegenstand dem Ringsteward übergeben. Der Ringsteward legt dann den Gegenstand des Hundeführers - ohne ihn zu berühren - mit fünf gleichartigen Gegenständen kreisförmig, oder in einer horizontalen Reihe ungefähr 10 m vom Hundeführer entfernt ab. Der Abstand der Hölzer zueinander beträgt ca. 25 cm. Auf Anweisung dreht sich der Hundeführer wieder um und gibt dem Hund das Kommando „Such“ (hier ist auch das Hörzeichen „Bring“ erlaubt). Der Hund muss den Gegenstand des Hundeführers ohne weitere Hörzeichen finden und bringen.

Anmerkung:

Der Hund darf den Holzgegenstand weder berühren noch daran schnuppern, bevor dieser dem Ringsteward übergeben wird. Sollte dies doch vorkommen ist die Übung ungültig. Besonders zu beachten sind die Arbeitswilligkeit des Hundes und seine Schnelligkeit. Wenn der Hund vor Erteilen des Kommandos losläuft, an dem Gegenstand kaut oder ihn fallen lässt, bevor er dazu aufgefordert wurde, sollten höchstens 7 Punkte vergeben werden. Nimmt der Hund einen falschen Gegenstand auf, ist die Übung ungültig. Pro Team haben sechs neue Gegenstände vorhanden zu sein. Dem Hund steht für diese Übung nicht mehr als drei Minuten zur Verfügung.

Koeffizient: 4

Höchstpunktzahl: 40

Übung 10: Kontrolle auf Distanz

Kommandos: Anzahl Hör- und Sichtzeichen 5

Beispiel: „Platz“, „Sitz“, „Steh“, „Platz“, „Sitz“

Ausführung:

Der Hund befindet sich in liegender Stellung auf dem bezeichneten Platz. Auf Anweisung verlässt der Hundeführer den Hund zu einer angegebenen, ungefähr 15 Meter vom Hund entfernten Stelle. Der Ringsteward gibt dem Hundeführer in der Reihenfol-

ge Sitz – Steh - Platz die Anweisungen zum Positionswechsel. Der Hund wechselt drei Mal die Stellung.

Anmerkung:

Vor oder hinter dem Hund wird eine imaginäre Linie gezogen. Dabei sollten besonders die Geschwindigkeit beachtet werden, mit welcher der Hund die Stellung wechselt und in welchem Maße er sich bewegt. Für eine Punktvergabe sollte der Hund sich vom Ausgangspunkt nicht weiter bewegen als ein Mal seine Körperlänge jeweils in einer Richtung. Wenn der Hund eine Stellung von drei auslässt, sollten nicht mehr als 7 Punkte vergeben werden. Der Hund muss wenigstens zwei Mal seine Stellung wechseln, um Punkte zu erhalten. Der Ringsteward sollte 3 Sek. zwischen jedem Wechsel der Kommandozeichen warten. Die Kommandos des Hundeführers, gesprochen und/oder durch Handzeichen, sollten nicht übertrieben sein. Setzt sich der Hund vor Rückkehr des Hundeführers auf, sollten nicht mehr als 8 Punkte vergeben werden.

Koeffizient: 4

Höchstpunktzahl: 40

Übung 11: Umgang Mensch - Hund

Ausführung:

Diese Übung dient der Anregung, dass der Hund am Ende einer Übung ruhig belohnt wird. An dem Verhalten des HF und des Hundes wird beurteilt, ob zwischen beiden die gewünschte Verständigung vorhanden ist. Der Hund soll das gesamte Programm freudig erarbeiten.

Anmerkung:

Was dieses Regelwerk nicht vorsieht, entscheidet der OB LR.

Koeffizient: 1

Maximale Punktzahl: 10

Bestanden wird die Leistungsstufe Obedience 2 mit 192 Punkten.

Ab 256 Punkte darf in Obedience 3 gestartet werden

Obedience - Klasse 3

Das Programm der Internationalen Obedience-Klasse und der nationalen Obedience-Klasse 3 sowie die Beurteilungen hierzu sind identisch

D. Schlussbestimmungen und Gültigkeit

1. Alles was dieses Reglement nicht ausdrücklich vorsieht liegt in der Zuständigkeit der betroffenen Sportausschüsse des VDH – AZG und VDH Obedience-Ausschuss
2. Falls ein Fall eintritt, für den dieses Reglement oder die darauf basierenden Ausführungsbestimmungen nicht ausreichen, jedoch während einer Prüfung oder eines Wettkampfes entschieden werden muss, entscheidet der OB-LR. Gegen diesen Entscheid ist kein Widerspruch möglich
3. Rahmenbedingungen und Vorgaben zur Durchführung und Teilnahme an der VDH DM Obedience und der Qualifikation zur FCI Obedience EM/WM regeln gesonderte Ausführungsbestimmungen des VDH
4. Diese nationale Prüfungsordnung Obedience des VDH wurde auf Vorschlag des VDH Obedience-Ausschuss durch den VDH Vorstand beschlossen und mit Wirkung zum 01.01.2007 in Kraft gesetzt. Die Mindestlaufzeit beträgt 5 Jahre.

Teil II Internationale Prüfungsordnung für Obedience, FCI

I n h a l t

- I. Teilnahmebedingungen, Organisation und Richteranweisungen
- II. Praktische Durchführung und Zubehör für den Wettkampf
- III. Auszeichnungen
- IV. Allgemeine Regeln und Richtlinien für die Teilnahme und das Richten der Übungen
- V. Übungen der internationalen Obedience Klasse: Ausführungen und Bewertungsrichtlinien
- VI. Ergänzende Zeichnungen
- VII. Organisation und Richterbestimmungen für FCI Europa- und Weltmeisterschaften

Obedience-Ausbildung lehrt einem Hund ein kooperatives und kontrolliertes Verhalten. Hauptaugenmerk sollte auf einen guten Kontakt zwischen dem Hund und dem Hundeführer gelegt werden und auf die Bereitschaft des Hundes zu gehorchen, auch wenn eine größere Distanz zwischen ihnen besteht. Hundeführer und Hund müssen im Allgemeinen eine sehr gute Partnerschaft zeigen.

I. Teilnahmebedingungen, Organisation und Richteranweisungen

1. Zulassungsbestimmungen für internationale Obedience-Klassen

Um an einer internationalen Obedience-Klasse oder an einer Europa- oder Weltmeisterschaft teilnehmen zu können, muss der Hund mindestens 15 Monate alt und in einem von der FCI anerkannten Zuchtbuch registriert sein.

Es obliegt jedem Land zu entscheiden, welche nationalen Obedience-Klassen bestehen und welche Voraussetzungen erfüllt sein müssen, bevor es einem Hund erlaubt wird, in der Internationalen Obedience-Klasse teilnehmen zu dürfen. Um in einem internationalen Obedience-Wettkampf starten zu dürfen, sollten der Hundeführer und der Hund mindestens einmal zusammen die höchste Obedience-Klasse im eigenen Land bestanden haben.

Wenn ein Obedience-Wettbewerb innerhalb einer Hundausstellung durchgeführt wird, ist es nicht notwendig, dass der Hund auch in der Ausstellung gemeldet wird.

Hunde, die an einer ansteckenden Krankheit, Hakenwürmer, Hautkrankheiten oder andere Parasiten haben, oder Hunde die aggressiv, blind oder taub sind dürfen nicht an Internationalen Obedience-Wettkämpfen teilnehmen.

Hunde mit kupierten Ruten oder Ohren werden akzeptiert, wenn dies mit den gesetzlichen Bestimmungen ihres Heimatlandes und denen des Landes in dem der Wettkampf stattfindet, vereinbart werden kann.

Läufige Hündinnen dürfen teilnehmen, müssen aber als letztes starten. Sie müssen von dem Wettkampfgelände und der näheren Umgebung ferngehalten werden bis alle anderen Hunde ihre Übungen beendet haben.

Hündinnen, die weniger als 8 Wochen vor dem Wettkampf geworfen haben und Hündinnen, die vermutlich innerhalb von 4 Wochen werfen werden, dürfen am Wettbewerb nicht teilnehmen.

Im Zweifelsfall, sollte der Richter den Hund außerhalb des Ringes untersuchen, bevor er an dem Wettkampf teilnimmt.

2. Zulassungsvoraussetzungen der Richter für Internationale Obedience-Wettkämpfe

Richter für Obedience-Wettkämpfe sollten von dem kynologischen Verband ihres eigenen Landes lizenziert sein.

Zulassungseinschränkung in Bezug auf Verwandtschaftsverhältnisse

Es ist einem Richter nicht gestattet Hunde zu richten, die im eigenen Besitz oder im Besitz eines Familienmitgliedes stehen. Familienmitglieder oder Verwandte die diese Regelung betreffen, sind:

Kinder, Eltern, Großeltern, Enkel, Geschwister oder Angeheiratete. Des Weiteren ist es ihnen nicht erlaubt Angehörige des Haushaltes oder Bewohner ihres Haushaltes zu richten.

Ein Hund darf nicht an einem Wettkampf teilnehmen, wenn der Richter des Wettkampfes den Hund gezüchtet oder den Hund trainiert hat, oder wenn der Hund innerhalb eines Jahres in dem gleichen Haushalt gelebt hat oder in seinem Eigentum stand.

3. Chef Steward (Prüfungsleiter)

Ein Chef Steward muss für den Wettkampf ernannt werden. Der Hauptsteward muss eine ausreichende Qualifikation haben. Wenn Wettkampfteilnehmer aus dem Ausland an dem Wettkampf teilnehmen, muss der Steward in der Lage sein die Anweisungen in Englisch oder in einer anderen vereinbarten Sprache zu geben.

Wenn die Übungen aufgeteilt werden, um von 2 oder mehreren Richtern gerichtet zu werden, sollte eine entsprechende Anzahl von Stewards zugegen sein, so dass zu jedem Ring mindestens ein Steward eingeteilt wird.

4. Wettkampfleitung

Obedience-Wettkämpfe sind unter der Leitung des Ober-Richters (Referee) des jeweiligen Tages und des Chef Steward.

Wenn Situationen auftreten, die nicht in den Regularien und Anweisungen geregelt sind, entscheidet der Richter über die weitere Vorgehensweise.

5. Pflichten des Hundeführers

Die Pflichten des Hundehalters als Wettkampfteilnehmer beginnen, wenn der Hundeführer das Wettkampfgelände betritt und enden nach der letzten Siegerehrung. Hundeführer müssen die Regeln und die Anweisungen, die ihnen gegeben werden, befolgen. Es wird vom Hundeführer erwartet dass er sich anständig benimmt und angemessen gekleidet ist.

Der Richter darf Hundeführer/innen vom Wettkampf disqualifizieren, wenn er oder sie die Regeln missachtet, sich unsportlich oder ungebührlich verhält. Die Entscheidung des Richters ist endgültig und unanfechtbar. Kein Wettkampfteilnehmer sollte die Entscheidung des Richters in Frage stellen.

Hundeführer müssen ihre Anwesenheit 30 Minuten vor Beginn des Wettkampfes im Ring melden.

Es ist verboten, den Hund zu bestrafen. Stachel- oder elektrische Halsbänder sowie Zwangsmaßnahmen sind verboten. Die Bestimmungen des Tierschutzgesetzes sind einzuhalten.

Der Hundeführer sollte den Hund während und zwischen den Übungen auf seiner linken Seite führen. Bei einer körperlichen Behinderung des Hundeführers ist es gestattet den Hund an der rechten Seite während und zwischen den Übungen zu führen. Der Teilnehmer oder Mannschaftsführer dieses Teams muss jedoch beim (Ober-) Richter vor dem Start des Wettkampfs die Erlaubnis einholen. Alle Richter, die betroffen sind müssen informiert werden und die Auswirkung, die diese Regelung auf die Bewertung der Vorführung hat, muss zwischen den betroffenen Richtern, abgestimmt werden. Die Ausnahmeregelung sollte begründet sein und sollte nicht dazu führen, dass andere Hunde und Wettkampfteilnehmer gestört werden. Beispiel: Wenn ein Wettkampfteilnehmer an einen Rollstuhl gefesselt ist, sollte er oder sie in den Übungen 1 und 2 am Anfang oder am Ende der

Gruppe platziert werden, wo er an keinem anderen Hund, außer dem eigenen, vorbeifahren muss.

6. Verhalten des Hundes / Disqualifikation

Ein Hund der zu irgendeiner Zeit Menschen oder andere Hunde beißt, versucht zu beißen, attackiert oder versucht zu attackieren, wird vom Wettkampf disqualifiziert. Dies gilt auch nach Beendigung der Vorführung. Alle Punkte gehen verloren auch wenn die Übungen bereits beendet sind. An einer 2-Tages-Veranstaltung gilt die Disqualifikation ebenfalls für den zweiten Tag und der Hund darf nicht an dem Wettkampf teilnehmen. Der Zwischenfall wird in dem Leistungsbuch des Hundes vermerkt. Es muss ein Bericht an den kynologischen Verband dem der Hund angehört, sowie dem kynologischen Verband des Austragungslandes geschickt werden.

7. Andere Regelungen

Wenn der Wettkampfring aufgebaut wird oder bereits aufgebaut ist, ist es dem Hundeführer nicht mehr gestattet ohne Genehmigung des Stewards den Wettkampfring mit seinem Hund zu betreten.

In den Gruppenübungen (1 und 2) besteht eine Gruppe aus mindestens 3 und maximal aus 6 Teilnehmern. In einem Wettkampf in dem die Anzahl der Hunde nicht durch 6 teilbar ist, dürfen 2 der Gruppen aus 7 Hunden bestehen.

II. Praktische Durchführung und Zubehör für den Wettkampf

Gestaltung, Anzahl der Teilnehmer, Größe des Rings, benötigtes Zubehör

1. Gestaltung des Wettkampfs

Sowohl für FCI-, Europa- und Weltmeisterschaftswettkämpfe als auch für alle internationalen Wettkämpfe hat der Oberrichter das Recht sich mit dem Organisationskomitee abzusprechen und Entscheidungen zu treffen. Dabei kann die Reihenfolge der Übungen während des Wettkampfes und die Gruppierung der Übungen miteinander festgelegt werden. Die Reihenfolge muss für alle Teilnehmer die gleiche sein.

2. Anzahl der Teilnehmer

Es wird empfohlen, dass der Richter nicht mehr als ungefähr 4 Hunde pro Stunde und nicht mehr als 25 Hunde pro Tag richtet. Kommen mehrere Richter zum Einsatz, richtet jeder Richter die Übungen, für die er eingeteilt ist, für alle Hunde.

3. Größe des Obedience-Rings

Die Größe des Obedience-Rings bei einer Hallenveranstaltung sollte mindestens 20 x 30 m betragen. Findet der Wettkampf im Freien statt, ist die bevorzugte Größe mindestens 25 x 40 m. Der Ring kann kleiner sein, wenn die Übungen in 2 oder mehreren Ringen aufgeteilt werden und diese Übungen, die weniger Platz benötigen, zusammengefasst werden. Ein Ring sollte eindeutig markiert werden. Es liegt im Ermessen des Richters zu entscheiden, ob die Ringgröße akzeptabel ist oder nicht.

4. Zubehör

Es liegt in der Verantwortung des Veranstalters, die Prüfungsordnung und speziellen Anweisungen auf dem Wettkampfgelände zur Verfügung zu stellen.

Es wird eine geschlossene Hürde von ungefähr 1 m Breite benötigt (Übung 8). Die Höhe muss von ungefähr 10 cm bis 100 cm und zwar in Intervallen von ca. 10cm einstellbar sein. Im Gegensatz zu einer Agility-Hürde sollte die Hürde keine Seitenteile haben (siehe Punkt VI).

Eine ausreichende Anzahl von Markierungen und Pylonen muss bereitstehen, um festzulegen an welchen Punkten die Übungen durchzuführen sind. Die Höhe der Markierungen und Pylonen sollte ungefähr 15 cm betragen. Bewertungstafeln, auf welchen die vergebenen Punkte angezeigt werden, müssen dem Richter zur Verfügung gestellt werden.

Gelbe und rote Karten müssen zur Verfügung stehen, mit welchen der Richter eine Verwarnung (gelbe Karte) oder eine Disqualifikation (rote Karte) anzuzeigen kann.

Geeignete Apportiergegenstände:

- 3 Sets aus hölzernen Apportel, die sich in der Größe (Gewicht) unterscheiden, passend zu den verschiedenen Größen der Rassen (klein, mittel, groß). Jedes Set beinhaltet 3 Apportel von der gleichen Größe. Das maximale Gewicht der Apportel aus dem größten Set beträgt ungefähr 450 g (Übung 7).
- Metallene Apportel in drei verschiedenen Größen mit einem maximalen Gewicht von ungefähr 200 g für die größten Hunde. Die Größe des Apportels sollte in der Proportion zur Größe der Rasse sein. Dennoch kann der Hundeführer die bevorzugte Größe wählen (Übung 8).

- Holzgegenstände von ungefähr 2 x 2 x 10 cm. Für jeden teilnehmenden Hund müssen 6 Holzgegenstände zur Verfügung stehen. (Übung 9).

III. Auszeichnungen

Es wird empfohlen bei Obedience Wettbewerben, die Farben schwarz – rot – gelb für Schleifen und Rosetten zu verwenden. Jeder Hund, der einen Preis bei Obedience gewinnt, sollte mit einer schwarz – rot – gelben Schleife ausgezeichnet werden.

- Rote Schleifen werden an die Teilnehmer vergeben, die ein vorzügliches Ergebnis erzielt haben : 256 – 320 Punkte.
- Blaue Schleifen werden an die Teilnehmer vergeben, die ein sehr gutes Ergebnis erzielt haben: 224 – unter 256 Punkte.
- Gelbe Schleifen werden an die Teilnehmer vergeben, die ein gutes Ergebnis erzielt haben: 192 – unter 224 Punkte.
- Andere Farben können entsprechend den Traditionen des Gastgeberlandes benutzt werden.
- Eine schwarz – rot – gelbe Rosette zeichnet den Erstplatzierten aus.

Falls zwei oder mehrere Hunde die gleiche Punkteanzahl erreichen und eine endgültige Platzierung gewünscht ist, sollten die Ergebnisse der Übungen 3, 5 und 6 addiert werden. Falls die Addition immer noch keine Reihung ergibt, sollten diese drei Übungen wiederholt werden.

Ein Preis oder eine Rosette muss an jeden Hund vergeben werden, der den Titel ‚Internationaler Obedience Champion‘ an einem Tag erreicht. Bevorzugter Weise sollten die Obedience Farben (schwarz – rot – gelb) benutzt werden und den Text „Inter-

nationaler Obedience Champion“ tragen. Zusätzlich kann die Rosette die traditionellen Farben von Meisterschaften, wie rot und grün, tragen [z. B. die Basisrosette und Steifen können grün sein mit der kleineren Rosette darauf, die die Farben von Obedience tragen (schwarz – rot – gelb)].

Internationales Obedience Zertifikat CACIOB

Der gewinnende Hund (im Falle eines Rüden mit beiden Hoden) wird mit dem CACIOB ausgezeichnet, wenn er ein vorzügliches Ergebnis erzielt hatte. Der zweitbeste Hund (bei gleichen Voraussetzungen) erhält das Reserve-CACIOB.

Die Hunde, die das CACIOB oder das Reserve-CACIOB erhalten, müssen mit einem Preis oder einer Rosette ausgezeichnet werden. Vorzugsweise sollten die Farben des Obedience, schwarz, rot, gelb, widerspiegeln und sollten die Farbe des CACIOB beinhalten (weiß) und des Reserve-CACIOB (orange). Z. B. eine Basisrosette und Streifen, die weiß (orange) sind und eine kleinere Rosetten obendrauf, die die Farben schwarz, rot und gelb hat. Der Text CACIOB und Reserve-CACIOB sollte auch erscheinen.

Internationaler Obedience-Champion

Um den Titel Internationaler Obedience-Champion zu erhalten, muss der Hund 2 CACIOB´s in 2 verschiedenen Ländern erhalten und mindestens ein „sehr gut“ oder besser, im Mindestalter von 15 Monaten, auf einer FCI-Hundeschau erzielen. Zwischen den 2 CACIOB´s muss mindestens 1 Jahr und 1 Tag liegen.

IV. Allgemeine Regeln und Richtlinien für die Teilnahme und das Richten der Übungen

Sofern es bei den einzelnen Übungen keine anderweitigen Regelungen gibt, gelten diese generellen Regeln und Richtlinien für die Ausführung und Beurteilen der Übungen.

Bei Ereignissen, die nicht von diesen Regeln und Richtlinien abgedeckt werden, entscheidet der Richter wie damit umzugehen ist und wie es zu bewerten ist. Die Richterentscheidung ist unumstößlich und kein Wettkampfteilnehmer sollte die Entscheidung des Richters in Frage stellen.

Zu vergebende Punkte

Die Obedience-Übungen werden wie folgt bewertet.

0 – 5 – 5,5 – 6 – 6,5 – 7 – 7,5 – 8 – 8,5 – 9 – 9,5 – 10

Disqualifikation führt zum Abbruch der Prüfung und alle Punkte, die bis dahin erreicht wurden, gehen verloren. Die Prüfung wird abgebrochen.

Nichtbestehen einer Übung führt zum Verlust aller Punkte dieser spezifischen Übung. Der Hund kann mit den restlichen Übungen fortfahren.

Die gelbe Karte zeigt eine Verwarnung an. Der Richter kann bei Fehlverhalten des Hundes oder des Hundeführers eine Verwarnung vergeben. Wenn der Richter 2mal die gelbe Karte zeigt, führt dies zur Disqualifikation.

Die rote Karte zeigt eine Disqualifikation an.

Das Vorführen der Übungen

- Der Richter kann bestimmen in welcher Reihenfolge die Übungen gezeigt werden müssen. Die Reihenfolge ist für alle Wettkampfteilnehmer gleich.
- Die Übungen beginnen und enden mit der Fußposition des Hundes. Die Fußposition ist definiert als eine sitzende Position an der linken Seite des Hundeführers.
- Zwischen den Übungen soll sich der Hund auf der linken Seite des Hundeführers befinden. Falls der Hund den Ring während oder zwischen den Übungen verlässt ist er disqualifiziert.
- Der Hundeführer muss die Hundeleine außerhalb des Rings oder auf dem Steward-Tisch lassen. Dies gilt für alle Übungen.
- Alle Übungen beginnen damit, dass der Steward den Hundeführer und den Hund am Startpunkt der Übung positioniert und der Hundeführer bestätigt, dass er bereit ist die Übung zu beginnen. Alle Übungen enden damit, dass der Steward „Übung beendet“ ansagt. Es ist nicht erlaubt vor oder während einer Übung dem Hund Plätze oder Richtungen zu zeigen (ausgenommen sind die für eine Übung notwendigen und erlaubten Handlungen). Solche Tätigkeiten führen zum Abbruch der Übung.
- Die Kommandos, die in diesem Reglement vorgeschlagen werden, können durch andere passende kurze Hörzeichen ersetzt werden.
- Leckerlis oder Spielsachen wie z.B. Bälle oder ähnliches sind weder während noch zwischen den Übungen im Ring erlaubt. Falls der Richter beobachtet, dass der Wettkampfteilnehmer Leckerlis oder andere Motivationsmittel im Ring mit sich führt oder benutzt, wird das Team disqualifiziert.
- Dem Hundeführer ist es nicht gestattet den Hund während einer Übung zu berühren oder auf irgend eine Weise einzuschüchtern. Solch ein Betragen führt zum Nichtbestehen der Übung. Leichte Aufmunterungen, z. B. das gesagte „Gutgemacht“ oder 1 oder 2 Streicheleinheiten nach der Übung, sind

erlaubt. Im Falle von übertriebener Aufmunterung, enthusiastischer Anfeuerung, Spielen, Springen in den Arm des Hundeführers, Dog-Dancing-Figuren, wird der Wettkampfteilnehmer durch das Zeigen der gelben Karte vom Richter verwarnt. Im Falle eines zweiten Zwischenfalls dieser Art, zeigt der Richter die rote Karte und der Hund ist disqualifiziert.

- Der Richter hat das Recht eine Übung abzubrechen, wenn der Hund offensichtlich unfähig ist, die Übung zu zeigen. Solch ein Verhalten wird mit „0“ bewertet.
- Der Richter hat das Recht einen Hund von der weiteren Teilnahme am Wettkampf auszuschließen, wenn er unzureichend arbeitet oder kontinuierlich bellt oder winselt und dadurch den Prüfungsablauf stört. Im Falle von Bellen oder Jaulen kann der Richter eine erste Verwarnung in Form der gelben Karte geben. Falls das Benehmen weiter geht, wird der Richter den Hund mit der roten Karte vom Wettkampf disqualifizieren. Das gleiche gilt für kontinuierliche Störung durch Bellen oder Winseln zwischen den Übungen
- Falls der Hund den Hundführer während einer Übung verlässt (eine Übung unterbricht und dadurch außer Kontrolle ist) hat der Hundeführer die Möglichkeit, ohne seine Position zu verlassen, den Hund einmal zu rufen. Falls der Hund zum Hundeführer auf das erste Kommando hin zurückkehrt, zeigt der Richter eine gelbe Karte und die Übung ist nicht bestanden (0), aber der Hundeführer und der Hund können mit der nächsten Übung fortfahren. Falls der Hund nicht auf das erste Kommando hin zurückkehrt, werden Hundeführer und Hund disqualifiziert. Falls sich der Hund ein zweites Mal entfernt, erfolgt ebenfalls die Disqualifikation.
- Falls der Hund den Hundführer zwischen den Übungen verlässt, kann der Hundeführer seinen Hund 1mal rufen, ohne seine Position zu verlassen. Falls der Hund zurückkehrt, zeigt der Richter die gelbe Karte. Falls der Hund nicht zurückkehrt oder sich ein zweites Mal entfernt, folgt die Disqualifikation.
- Bei der Rückrufübung (Übung 5) darf der Hund vorsitzen. Der Hund muss dann jedoch auf Kommando (nach Anweisung des Stewards) schnell und eng die Fußposition einnehmen.

- Bei allen Apportierübungen (Übung 7, 8 und 9) darf der Hund vorsitzen und dort den Apportiergegenstand abgeben (nach Anweisung des Stewards). Der Hund muss dann auf Kommando (ebenfalls nach Anweisung des Stewards) schnell und eng die Fußposition einnehmen.
- Bei den Apportierübungen und der Abrufübung braucht der Richter in Bezug auf die Ausführungsart (Vorsitz oder sofortige Grundstellung) nicht informiert werden. Wenn die Übungen elegant und korrekt vorgeführt werden, können unabhängig von der Ausführungsart die vollen Punkte vergeben werden.
- Bei Übungen, bei denen Hör- oder Sichtzeichen erlaubt sind, muss der Hundeführer den Richter vor der Übung informieren, welche Signale er einsetzen wird. Dies ist nicht notwendig falls beides, Hörzeichen und Signale, erlaubt sind.

Beurteilen der Übungen

- Das Bewerten einer Übung beginnt damit, dass der Hundeführer die Frage des Stewards „Bist Du bereit“ mit ja bestätigt. Das Richten einer Übung endet mit der Anweisung des Stewards „Übung beendet“.
- Alle Extrakommandos, Doppelkommandos, Körperhilfen usw. müssen bestraft werden. Die grundsätzliche Regel ist, dass für ein zweites Kommando 2 Punkte abgezogen werden und bei einem dritten Zusatzkommando die Übung nicht bestanden ist und mit 0 bewertet wird (oder ein Teil davon).
- Ein Hund der während einer Übung bellt, wenn auch nur gelegentlich, sollte bestraft werden. Nicht mehr als 7 Punkte sollten vergeben werden. Wenn der Hund häufiger oder über längere Zeit bellt ist die Übung nicht bestanden. Falls das Bellen anhaltend ist und sich in mehreren Übungen wiederholt führt das zur Disqualifikation. Das gleiche gilt für Winseln.
- Wenn der Hundeführer die Grundstellung während eines Kommandos verändert ist die Übung mit „0“ zu bewerten.
- Falls der Hund vor dem Kommando des Hundeführers eine unruhige Grundstellung zeigt, können nicht mehr als 8 Punkte vergeben werden.

- Wenn ein Hund den Hundeführer nach Beginn einer Übung, jedoch vor der Anweisung des Hundeführers verlässt, ist die Übung mit „0“ zu bewerten. Eine Wiederholung ist nicht möglich.
- Falls ein Hundeführer seinen Hund während einer Übung bestraft, ist die Übung nicht bestanden. Der Richter sollte eine Verwarnung (gelbe Karte) aussprechen. Falls eine Bestrafung während oder zwischen den Übungen als schwerwiegend interpretiert werden kann, werden Hundeführer und Hund disqualifiziert.
- Falls sich ein Hund während oder zwischen den Übungen versäubert, wird er disqualifiziert

Internationale Obedience Klasse

Übung	Koeffizient	Punkte
1. 2 Minuten sitzen	3	30
2. 4 Minuten liegen	2	20
3. Freifolge	3	30
4. Stehen, Sitzen und Platz aus der Bewegung	3	30
5. Abrufen mit Stehen und Platz	4	40
6. Voraussenden in ein Viereck	4	40
7. Bringen auf Anweisung	3	30
8. Metallapport über die Hürde	3	30
9. Geruchsunterscheidung aus 6 Gegenständen	3	30
10. Kontrolle auf Distanz	4	40
Koeffizient:/Maximum	32	320

V. ÜBUNGEN DER INTERNATIONALEN OBEDIENCE KLASSE

Regeln und Instruktionen zum Vorführen und Richten der Übungen

ÜBUNG 1 – Sitzen in der Gruppe für 2 Minuten.

Hörzeichen: "Sitz", "Bleib"

Ausführung:

Die Hunde sitzen in einer Reihe in einem Abstand von zirka 3 m von einander in der Grundstellung. Auf Anweisung, verlassen die Hundeführer für 2 Minuten ihre Hunde und begeben sich zu einer Stelle, die der Hund nicht einsehen kann. Wenn die 2 Minuten vorbei sind, werden die Hundeführer angewiesen zurück in den Ring zu gehen.

Dort stellen sie sich in einer Reihe vor ihren Hunden auf. Die Hundeführer werden danach angewiesen zu ihren Hunden zu gehen und sich neben ihrem Hund in Grundstellung zu begeben. Eine Gruppe besteht aus mindestens drei und maximal aus sechs Hunden

Beurteilung: Ein Hund der aufsteht, sich legt oder mehr als seine eigene Körperlänge kriecht, bekommt 0 Punkte. Jede Bewegung reduziert die Punkte. Falls der Hund 1-2 mal bellt, werden 1-2 Punkte abgezogen; wenn der Hund die meiste Zeit bellt, ist die Übung nicht bestanden (0 Punkte). Unruhiges Sitzen, wie z.B. verlagern des Gewichts von einer Seite zur anderen oder heben der Füße, werden bestraft.

Allerdings ist es dem Hund erlaubt seinen Kopf zu drehen und umher zu schauen. Er darf auch Interesse an Ablenkungen und Geräusche im und außerhalb des Ringes zeigen. Der Hund darf aber nicht den Eindruck von Unruhe oder Ängstlichkeit erwecken.

Wenn sich der Hund nach 2 Minuten legt oder aufsteht, der Hundeführer aber bereits im Ring ist, können höchstens noch 5 Punkte vergeben werden. Wenn ein Hund aufsteht und zu ei-

nem anderen Hund geht, so dass eine Rauferei befürchtet werden muss, wird die Übung abgebrochen. Die Übung wird für alle Hunde, mit Ausnahme des verursachenden Hundes, wiederholt. Es wird empfohlen, dass während dieser Übung die äußere Seite des Ringes vor den Hunden für die Zuschauer geschlossen ist (ausgenommen Ringpersonal). Bei EW und WW Bewerben ist dies obligatorisch.

Koeffizient: 3

Höchstpunktzahl: 30

ÜBUNG 2

4 Minuten Liegen in der Gruppe mit Ablenkungen

Hörzeichen: "Platz", "Bleib", "Sitz"

Ausführung:

Die Hunde sitzen in einer Reihe in einem Abstand von zirka 3 m von einander in der Grundstellung. Auf Anweisung des Stewards werden die Hunde einzeln von links nach rechts aus der Grundstellung abgelegt. Das spätere Aufsitzen wird umgekehrt von rechts nach links angeordnet, so dass der Erste der ablegt der Letzte beim Aufsitzen ist. Die Hundeführer gehen auf Anweisung gemeinsam 4 Minuten außer Sicht des Hundes. In dieser Zeit wird eine Ablenkung durchgeführt indem zum Beispiel eine Person in Schlangenlinie zwischen den Hunden durchgeht. Nachdem die 4 Minuten vorüber sind, werden die Hundeführer aufgefordert in den Ring zu gehen. Zusammen stellen sie sich zirka 3 m hinter den Hunden auf. Die Hundeführer werden abermals aufgefordert zu den Hunden zu gehen und ihren Hund einzeln in die Grundstellung zu nehmen. Eine Gruppe besteht mindestens aus drei aber maximal aus sechs Hunden.

Beurteilung: Ein Hund der aufsteht, aufsitzt oder mehr als seine eigene Körperlänge kriecht, erhält 0 Punkte. Jede Bewegung reduziert die Punkte. Falls der Hund 1-2 mal bellt, werden 1-2 Punkte abgezogen; wenn der Hund die meiste Zeit bellt, ist die Übung nicht bestanden (0 Punkte).

Unruhiges Liegen, wie z.B. verlagern des Gewichts von einer Seite zur anderen, wird bestraft. Allerdings ist es dem Hund erlaubt seinen Kopf zu drehen und umher zu schauen. Er darf auch Interesse an Ablenkungen und Geräusche im und außerhalb des Ringes zeigen. Der Hund darf aber nicht den Eindruck von Unruhe oder Ängstlichkeit erwecken. Wenn ein Hund aufsteht und zu einem anderen Hund geht, so dass eine Rauferei befürchtet werden muss, wird die Übung abgebrochen. Die Übung wird für alle Hunde, mit Ausnahme des verursachenden Hundes, wiederholt.

Es können nicht mehr als 7 Punkte vergeben werden, wenn ein Hund auf der Seite liegt (Flanke)

Wenn der Hund sich nach 4 Minuten setzt oder aufsteht, der Hundeführer aber bereits im Ring ist,

können nicht mehr als 5 Punkte vergeben werden.

Es wird empfohlen, dass während dieser Übung die äußere Seite des Ringes vor den Hunden für die Zuschauer geschlossen ist (ausgenommen Ringpersonal). Bei EW und WW Bewerben ist dies obligatorisch.

Koeffizient: 2

Höchstpunktzahl: 20

ÜBUNG 3

Freifolge

Hörzeichen: "Fuß"

Ausführung:

Freifolge wird in verschiedenen Geschwindigkeiten mit Links- und Rechtswendungen sowie Kehrtwendungen gezeigt. Der abgeleinte Hund soll willig an der linken Seite seines Hundeführers gehen, seine Schulter in Kniehöhe des Hundeführers, in gerader Linie.

Der Hundeführer soll seine Arme während dieser Übung in einer natürlichen Weise bewegen.

Die Freifolge soll die Gangarten normaler Schritt, langsamer Schritt und Lauschrift mit Links-, Rechts- und Kehrtwendungen enthalten. Die deutsche Kehrtwendung (hinter dem Hundeführer)

ist genauso gestattet, wie die Kehrtwendung, bei der der Hund ständig am linken Fuß des Hundeführers bleibt. Beide Variationen müssen aber perfekt gezeigt werden. (Anmerkung: Dem Hundeführer ist es erlaubt beide Variationen innerhalb dieser Übung zu zeigen). Es wird auch geprüft, ob der Hund aus der Grundstellung dem Hundeführer zwei oder drei Schritte in verschiedenen Richtungen folgt (nach links, rechts, vor und zurück), ebenfalls Wendungen und Kehrtwendungen nach links oder rechts aus der Grundstellung heraus.

Alle Hunde in einem Wettkampf müssen die gleiche Freifolge zeigen.

Das Hörzeichen „Fuß“ darf bei jedem Angehen, Gangartwechsel, bei der Teilübung „zwei oder drei Schritte in verschiedenen Richtungen“ sowie bei Wendungen und Kehrtwendungen aus der Grundstellung heraus gegeben werden. Wenn der Hundeführer anhält, muss der Hund selbstständig, ohne Kommando, die Grundstellung einnehmen.

Beurteilung: Wenn ein Hund seinen Hundeführer verlässt, oder wenn der Hund während des größten Teils der Übung dem Hundeführer in einem größeren Abstand als einem halben Meter folgt, ist die Übung nicht bestanden. (0 Punkte). Wenn der Hund keinen Arbeitseifer zeigt und dem Hundeführer nachhängt, sollten nicht mehr als 6 – 7 Punkte vergeben werden. Schlechter Anschluss und Zusatzkommandos sind fehlerhaft und müssen bestraft werden. Keine parallele Fußposition des Hundes führt zum Verlust von 2 Punkten.

Koeffizient: 3

Höchstpunktzahl: 30

ÜBUNG 4

Steh, Sitz und Platz aus der Bewegung

Hörzeichen: „Steh“, „Sitz“, „Platz“, „Fuß“ 4-mal)

Ausführung:

Diese Übung wird gegen den Uhrzeigersinn aus der Bewegung um ein 8 m x 8 m großes Quadrat vorgeführt, so dass in den Ecken des Quadrats Linkswendungen gezeigt werden müssen. Die Hörzeichen zum „Steh“, „Sitz“ und „Platz“ werden auf Anweisung des Stewards vom Hundeführer aus der Bewegung gegeben. Um das Quadrat zu markieren, werden in den Ecken Pylonen verwendet.

Der Startpunkt der Übung ist in der Mitte irgend einer Seite des Quadrats. Der Steward gibt dem Hundeführer die Anweisung seinem Hund das Kommando zum Stehen zu geben, wenn dieser sich

ungefähr in der Mitte des zweiten Schenkels des Quadrates befindet. Der Hundeführer geht weiter um das Quadrat, bis er wieder bei seinem Hund angelangt ist. Nun gibt der Hundeführer das Fuß Hörzeichen ohne seine Gangart zu unterbrechen. Die Übung geht kontinuierlich weiter, in dem der Hundeführer das Hörzeichen Sitz am dritten Schenkel und das Hörzeichen Platz am vierten Schenkel gibt. Die Übung ist beendet, wenn das Team wieder am Ausgangspunkt der Übung angelangt ist.

Die Steh, Sitz und Platz Position soll parallel zu der imaginären Linie des Quadrats sein und um zirka 0,5 m, unter Berücksichtigung der Größe des Hundes, von dieser Linie nach außen versetzt.

Die Wendungen sollen 90° betragen und nicht abgerundet sein.

Beurteilung: Wenn der Hund einmal eine falsche Position einnimmt (z.B. Sitz statt Platz), können nicht mehr als 7 Punkte vergeben werden. Falls der Hund eine Position gar nicht einnimmt (stoppt überhaupt nicht), können nicht mehr als 6 Punkte vergeben werden. Um grundsätzlich Punkte für eine Position zu erhalten, darf der Hund sich nach dem Hörzeichen nicht mehr als um eine Körperlänge vorwärts bewegen um die Position

(Steh, Sitz, Platz) einzunehmen. Außerdem muss die Position eingenommen sein bevor der Hundeführer den nächsten Kegel im Quadrat passiert hat. Um Punkte für diese Übung zu bekommen, müssen mindestens zwei Positionen richtig gezeigt werden.

Beim Richten ist ebenfalls auf eine korrekte Fußarbeit zu achten. Langsame Arbeitsweise, schlechter Anschluss und Bogen in den Ecken des Quadrats sind fehlerhaft.

Koeffizient: 3

Höchstpunktzahl: 30

ÜBUNG 5

Heranrufen mit Steh und Platz

Hörzeichen: "Platz", "Bleib", "Hier" (3 mal), "Steh", "Platz" Hör ODER Sichtzeichen.

Ausführung:

Der Hund wird in die Position „Platz“ gebracht und der Hundeführer entfernt sich zirka 30 – 35 m in eine angegebene Richtung. Auf Anweisung des Stewards wird der Hund abgerufen. Der Hundeführer gibt seinem Hund das Hör- oder Sichtzeichen zum Stehen, wenn zirka ein Drittel der Distanz zurückgelegt wurde. Auf Anweisung des Stewards ruft der Hundeführer erneut seinen Hund zu sich. Wenn dieser ungefähr zwei Drittel der Strecke zurückgelegt hat, bekommt der Hund das Hör- oder Sichtzeichen zum Hinlegen. Nach dem zweiten Stopp wird auf Anweisung des Stewards der Hund in die Fußposition (Grundstellung) gerufen (Anmerkung: Der Hund darf auch vorsitzen). Der Steward erteilt dem Hundeführer nur die Anweisungen seinen Hund zu rufen. Der Hundeführer gibt die Stoppkommandos selbstständig in Höhe aufgestellter Markierungen (Kegeln). Hör- und Sichtzeichen dürfen bei den Stopps gemischt werden, so kann zum Beispiel beim ersten Stopp ein Hörzeichen und beim zweiten Stopp ein Sichtzeichen gegeben werden. Hör- und Sichtzeichen dürfen jedoch nicht gleichzeitig gegeben werden. Beim ersten Rückrufkommando darf der Name des Hundes

hinzugefügt werden. Es darf aber nicht der Eindruck von zwei separaten Kommandos entstehen.

Beurteilung: Es ist wichtig, dass der Hund freudig und willig die Kommandos zum Heranrufen befolgt. Der Hund sollte eine gute und gleichmäßige Geschwindigkeit zeigen, mindestens einen schnellen Trab. Langsames Hereinkommen ist fehlerhaft. Die Rasse sollte beim Richten in Bezug auf Geschwindigkeit berücksichtigt werden. Der Hund soll sofort beim Kommando mit dem Stopp beginnen. Bei der Beurteilung des Stopps soll die Geschwindigkeit des Hundes in Betracht gezogen werden. Eine Toleranzgrenze für einen Stopp soll schnellen Hunden zugesprochen werden, jedoch keinesfalls langsamen Hunden. Um für einen Stopp volle Punktzahl zu erhalten, darf der Hund nicht mehr als eine Körperlänge, nachdem das Hör- bzw. Sichtzeichen gegeben wurde, weiterlaufen. Um für einen Stopp grundsätzlich Punkte zu erhalten, dürfen drei Körperlängen nicht überschritten werden. Bei mehr als 3 Abrufhörzeichen, können nicht mehr als 6 Punkte vergeben werden. Benötigt man drei Hörzeichen zum Abrufen in irgend einer Position, ist die Übung nicht bestanden (0)

Falls ein Hund eine Position nicht einnimmt, (z.B. stoppt nicht innerhalb des Limits) können nicht mehr als 6 Punkte vergeben werden. Läuft ein Hund bei einer Position durch und hält gar nicht an, können nicht mehr als 5 Punkte vergeben werden.

Falls der Hund bei beiden Positionen durchläuft, oder zeigt sie in verkehrter Reihenfolge, ist die Übung nicht bestanden (0). Falls der Hund einmal eine falsche Position einnimmt können nicht mehr als 7 Punkte vergeben werden. Falls der Hund vor dem ersten Abrufen sitzt oder steht, werden nicht mehr als 7 Punkte vergeben. Falls sich der Hund vor dem ersten Abrufen mehr als eine Körperlänge bewegt, ist die Übung nicht bestanden (0).

Koeffizient: 4

Höchstpunktzahl: 40

ÜBUNG 6**Voransenden mit Richtungsanweisung, „Platz“ und abrufen**

Hörzeichen: „Vorán“, „Steh“, „Rechts/Links“ und/od. *Sichtzeichen,* („Stopp“), „Platz“, „Fuß“.

Ausführung:

Der Hund wird zu einem ungefähr 10 m vom Ausgangspunkt entfernten Kegel gesendet (klein, bevorzugt wird eine Halbkugel) und dort mit einem Hörzeichen innerhalb eines markierten Kreises mit 2 Meter Radius zum Stehen gebracht. Nach zirka 3 Sekunden wird der Hundeführer angewiesen den Hund in ein Quadrat von 3 m x 3 m zu senden, welches sich zirka 25 Meter vom Ausgangspunkt entfernt befindet und zirka 3 -5 m von der Ringbegrenzung entfernt sein sollte. Die Ecken des Quadrats werden mit Kegeln markiert. Eine Sichtbare Linie (Bänder, Kreidemarkierungen) verbinden die Kegel an der Außenseite. Wenn der Hund das Quadrat erreicht hat, gibt der Hundeführer das Kommando zum Hinlegen. Auf Anweisung geht der Hundeführer in Richtung seines Hundes. Zirka 2 m vor dem Hund bekommt der Hundeführer die Anweisung für eine Wendung. Nach zirka weiteren 10 Metern wird der Hundeführer angewiesen in Richtung des Startpunktes zu gehen. Nach zirka 10 Meter wird der Hundeführer angewiesen, während er weiter geht, seinen Hund bei Fuß zu rufen. Anschließend gibt der Steward die Anweisung zum Anhalten.

Der Hund sollte nicht nur auf direktem Weg zum Kegel und in das Quadrat laufen, sondern auch das Quadrat von vorne betreten. Der Winkel vom Startpunkt zum Kegel und von dort zur Quadratmitte sollte 90° betragen.

Siehe Zeichnung in Kapitel VI.

Beurteilung: Die Arbeitswilligkeit des Hundes, das Befolgen der Anweisungen, sein Tempo und die direkte Richtung müssen bei der Beurteilung in Betracht gezogen werden. Um 10 Punkte zu erreichen, darf der Hundeführer nicht mehr als 6 Kommandos

für diese Übung benützen. Das sechste Kommando steht einem Stopp im Quadrat zur Verfügung. Der Hund muss die Hörzeichen ausführen (auch das Hörzeichen zum Stopp im Quadrat, falls dies verwendet wird). Als Option darf der Hund im Quadrat direkt ins „Platz“ gerufen werden. In diesem Fall sind nur fünf Kommandos für diese Übung erlaubt.

Falls der Hund selbstständig agiert, wird dies bestraft. Das bedeutet zum Beispiel, dass das „Steh“ Hörzeichen beim Kegel und das „Platz“ Hörzeichen im Quadrat gegeben werden müssen. Wenn der Hundführer seine Grundstellung während seiner Kommandos verändert, ist die Übung nicht bestanden (0 Punkte). Bei übertriebenen Aktionen des Hundeführers (Körpersprache) sollen nicht mehr als 8 Punkte vergeben werden. Der Hund muss mit allen vier Pfoten innerhalb des Kreises Stehen bevor der Hundführer angewiesen wird ihn ins Quadrat zu senden. Einem Hund, der sich beim Kegel hinsetzt oder hinlegt, sollte nicht mehr als Punkte erhalten.

Falls sich der Hund außerhalb des Kreises hinsetzt oder außerhalb des Kreises oder Quadrats hinlegt, ist die Übung nicht bestanden (0). Falls der Hund bereits liegt können keine Korrekturkommandos mehr gegeben werden. Um Punkte zu bekommen muss der Hund mit seinem ganzen Körper im Quadrat sein (die Rute wird nicht beachtet).

Falls sich der Hund aufsetzt oder aufsteht bevor der Hundeführer den 2. Winkel durchschritten hat, ist die Übung nicht bestanden (0). Nachdem der Hundeführer den 2. Winkel durchschritten hat und sich der Hund erhebt (zum Sitz oder Steh) bevor er jedoch abgerufen wurde, können nicht mehr als 5 Punkte vergeben werden. Wenn der Hund sich im Quadrat bewegt ohne sich zu erheben können nicht mehr als 7 Punkte vergeben werden. Kommt er aber vor dem Abrufen über die Markierungslinie des Quadrats ist die Übung nicht bestanden (0). Falls der Hund sehr langsam arbeitet sollen nur 6 Punkte vergeben werden.

Ein zweites Abruf-, Stopp- oder Platzhörzeichen wird geahndet (- 2 Punkte pro Hör- oder Sichtzeichen). Die Übung ist nicht bestanden (0), falls eines dieser Hörzeichen ein drittes Mal gegeben wird. Die Abzüge für extra Richtungskommandos hängt von der Intensität ab, mit der sie gegeben werden und der Bereitschaft des Hundes diese zu befolgen.

Es ist nicht erlaubt dem Hund Richtungen am Startpunkt oder ihm vor der Übung das Quadrat zu zeigen. Dies führt zum nicht bestehen der Übung (0).

Koeffizient: 4

Höchstpunktzahl: 40

ÜBUNG 7

Apportieren mit Richtungsanweisung

Hörzeichen: "Vorán", "Steh", "Rechts/Links" und/oder Sichtzeichen, "Bring", "Aus"

Ausführung:

Drei Bringhölzer werden in einer Reihe im Abstand von zirka 5 m zueinander ausgelegt so dass jedes deutlich sichtbar ist. Der Startpunkt ist zirka 20 m vom mittleren Bringholz entfernt. Der Hund wird zu einem zirka 10 m vom Ausgangspunkt entfernten Kegel geschickt. Der Hund wird angewiesen bei einem Kegel innerhalb eines Kreises mit 2 m Radius stehen zu bleiben.

Nach zirka 3 Sekunden, wird der Hundeführer angewiesen seinen Hund zu dem rechten oder linken Bringholz zu senden, welches durch Losentscheid bestimmt wurde. Der Hund soll dieses bringen und korrekt übergeben.

Nachdem durch Auslösung feststeht welches Bringholz zu apportieren ist, platziert der Steward drei Bringhölzer. Das geloste Bringholz (links od. rechts) wird immer zuerst ausgelegt, das in der Mitte liegende Bringholz wird niemals ausgelost. Während dieses Vorganges steht der Hundeführer mit seinem Hund in Grundstellung am Startpunkt in Blickrichtung mittlerem Bringholz, in einer Entfernung von zirka 20 m.

Drei Größen von Bringhölzern, passend für verschiedene Rassen, müssen vorhanden sein (max. zirka 450g). Die Größe der Bringhölzer soll in Relation zur Größe des Hundes stehen, aber dem Hundeführer steht es frei die Größe selbst zu wählen.

Beurteilung: Augenmerk soll auf die Arbeitswilligkeit und Lenkbarkeit des Hundes gelegt werden, sowie auf die Geschwindigkeit des Hundes. Es soll der kürzeste Weg zum Bringholz genommen werden. Werden dem Hund beim Startpunkt Richtungen gezeigt, wird das wie das Berühren des Hundes bewertet und führt zum nicht bestehen der Übung (0). Um Punkte bei dieser Übung zu erhalten, muss der Hund innerhalb eines markierten Kreises von 2 m Radius um den Kegel stehen. Ein Hund, der beim Kegel sitzt oder liegt kann nicht mehr als 8 Punkte erhalten.

Knautschen oder Beißen am Bringholz reduziert die Bewertung auf 7 Punkte oder weniger (je nach Intensität). Bei extremem Knautschen sollen nicht mehr als 5 Punkte vergeben werden. Sehr extremes Knautschen oder Zerstören des Bringholzes führt zum nicht bestehen der Übung (0). Wenn ein Hund nachfasst um einen besseren Griff zu bekommen, sollten keine Abzüge erfolgen.

Wenn der Hund ein falsches Bringholz aufnimmt ist die Übung nicht bestanden (0).

Fallenlassen des Bringholzes:

Falls der Hund das Bringholz fallen lässt und es selbstständig wieder aufnimmt, können nicht mehr als 7 Punkte vergeben werden.

Bei einem zusätzlichen "Bring" Hörzeichen können höchstens 5 Punkte vergeben werden.

Wenn der Hund das Bringholz neben dem Hundeführer fallen lässt und dieser es selbst aufhebt, ohne seine Grundstellung zu verändern, können noch 5 Punkte vergeben werden.

Die Abzüge für zusätzliche Richtungskommandos hängen von deren Stärke und der Bereitschaft des Hundes ab diese auszuführen. Die Abzüge für andere zusätzliche Hör- und Sichtzeichen sind gleich lautend wie bei Übung 6 und in den allgemeinen Regeln nachzulesen.

Koeffizient: 3

Höchstpunktzahl: 30

ÜBUNG 8

Sprung über die Hürde mit Metallapport

Hörzeichen: "Hopp", "Bring" und "Aus".

Ausführung:

Der Hundeführer steht mit seinem Hund zirka 3 m vor einer Hürde in Grundstellung. Der Hundeführer wirft auf Anweisung das Metallapportel über die Hürde. Auf Anweisung gibt der Hundeführer das Hörzeichen "Hopp". Der Hund springt über die Hürde und bringt die Hantel über die Hürde zurück. Die Metallhanteln müssen in drei verschiedenen Größen (und Gewichte) in Relation zur Hundegröße zur Auswahl stehen. Das Gewicht der schwersten Hantel beträgt zirka 200g. Es ist jedoch dem Hundeführer unabhängig der Größe des Hundes überlassen, welche Metallhantel er wählt. Die Breite der Hürde beträgt zirka 1 m. Die Sprunghöhe richtet sich nach der Widerristhöhe des Hundes gerundet auf die nächsten 10 cm. Die Maximalhöhe beträgt 1 m.

Beurteilung: Das "Bring" Hörzeichen muss vor dem Absprung des Hundes gegeben werden. Wenn der Hund auch nur leicht die Hürde berührt, können höchstens 8 Punkte vergeben werden. Wenn der Hund sich auf der Hürde aufstützt oder keinen Hin- oder Rücksprung zeigt, wird die Übung mit (0) bewertet.

Fallenlassen des Gegenstandes:

Falls der Hund das Metallapportel fallen lässt und es selbstständig wieder aufnimmt, können nicht mehr als 7 Punkte vergeben werden.

Bei einem zusätzlichen "Bring" Hörzeichen können höchstens 5 Punkte vergeben werden.

Wenn der Hund das Metallapportel neben dem Hundeführer fallen lässt und dieser es selbst aufhebt, ohne seine Grundstellung zu verändern, können noch 5 Punkte vergeben werden.

Knautschen oder Beißen in die Hantel reduziert die Bewertung auf 7 Punkte oder weniger (je nach Intensität). Bei extremem Knautschen sollen nicht mehr als 5 Punkte vergeben werden. Sehr extremes Knautschen führt zum nicht bestehen der Übung (0). Wenn ein Hund nachfasst um einen besseren Griff zu bekommen, sollten keine Abzüge erfolgen.

Koeffizient: 3

Höchstpunktzahl: 30

ÜBUNG 9

Identifizieren eines Gegenstandes und Apportieren

Hörzeichen: "Such/Bring", "Aus"

Ausführung:

Kurz vor Beginn dieser Übung übergibt der Steward dem Hundeführer einen Gegenstand aus Holz zum Apportieren (10 cm x 2 cm x 2 cm), den der Hundeführer mit seiner Startnummer markiert. Der Hundeführer kann den Gegenstand zirka 5 Sekunden lang in seiner Hand halten. Der Hund darf den Gegenstand weder berühren noch daran riechen. Der Steward sagt dem Hundeführer dass er sich umdrehen soll, anschließend übergibt der Hundeführer den Gegenstand dem Steward. Der Hundeführer entscheidet, ob sein Hund beim Auslegen der Gegenstände zusieht oder nicht. Der Steward nimmt den Gegenstand des Hundeführers, ohne ihn mit den Händen zu berühren, in Empfang. Der Steward legt nun in einer Entfernung von zirka 10 m vom Hundeführer den Gegenstand mit weiteren 5 gleichartigen Gegenständen auf dem Boden aus. Der Steward be-

rührt die 5 gleichartigen Gegenstände indem er sie mit der Hand auslegt. Die Gegenstände werden in einem Kreis oder in einer horizontalen Linie im Abstand von zirka 25cm ausgelegt. Der Hundeführer wird nun aufgefordert sich umzudrehen um danach seinem Hund das Kommando zum apportieren des markierten Gegenstandes zu geben. Der Hund soll den Gegenstand des Hundführers finden und bringen und laut allgemeinen Bestimmungen übergeben.

Die Gegenstände müssen zwar für alle Starter in der gleichen Form ausgelegt werden, die Position des zu suchenden Gegenstandes kann jedoch verändert werden. Wenn die Gegenstände horizontal ausgelegt werden, darf der zu suchende Gegenstand nicht an äußerster Stelle liegen.

Wenn der Hund aktiv und zielstrebig arbeitet, wird ihm eine Zeitspanne von ungefähr einer halben Minute für diese Übung gestattet. Für jeden Starter müssen sechs neue Gegenstände verwendet werden.

Beurteilung: Es muss auf die Arbeitswilligkeit (Freude und Tempo) geachtet werden.

Wenn der Hund am Gegenstand riecht oder diesen berührt, bevor er dem Steward übergeben wurde, ist die Übung nicht bestanden (0). Das gleiche gilt, wenn dem Hund Kommandos gegeben werden, wenn er bei den Gegenständen ist oder einen falschen Gegenstand aufnimmt.

Knautschen oder auf dem Gegenstand beißen ist fehlerhaft. In diesem Fall dürfen höchstens 7 Punkte gegeben werden. Bei starkem Knautschen können nicht mehr als 5 Punkte erreicht werden. Bei extrem starkem Knautschen oder zerbrechen des Gegenstandes ist die Übung nicht bestanden (0). Kein Abzug jedoch sollte erfolgen, wenn der Hund seinen Griff verbessert.

Fallenlassen des Gegenstandes:

Falls der Hund den Gegenstand fallen lässt und ihn selbstständig wieder aufnimmt, können nicht mehr als 7 Punkte vergeben werden.

Bei einem zusätzlichen "Bring" Hörzeichen können höchstens 5 Punkte vergeben werden.

Wenn der Hund den Gegenstand neben dem Hundeführer fallen lässt und dieser ihn selbst aufhebt, ohne seine Grundstellung zu verändern, können noch 5 Punkte vergeben werden.

Koeffizient: 3

Höchstpunktzahl: 30

ÜBUNG 10

Kontrolle auf Distanz

Hörzeichen: "Platz" "Bleib", "Sitz", "Steh", "Platz" und /oder Sichtzeichen.

Ausführung: Der Hund wird auf einer vorgegebenen Stelle abgelegt. Auf Anweisung verlässt der Hundeführer seinen Hund und geht zu einem ungefähr 15 m vom Hund entfernten, gekennzeichneten Platz. Der Hund soll seine Position sechsmal wechseln (Steh/Sitz/Platz) und hat auf seinem angewiesenen Platz zu bleiben. Die Reihenfolge der Positionswechsel kann variieren, muss aber für alle Teilnehmer die Selbe sein. Jede Position soll zweimal gezeigt werden und die letzte Position beim Stellungswechsel muss „Platz“ sein. Der Steward zeigt dem Hundeführer mit beschrifteten Tafeln die Reihenfolge der Positionswechsel an, die der Hund ausführen soll. Dabei sollte der Steward den Hund nicht sehen und zirka alle 3 Sekunden die Positionswechsel anzeigen. Der Hundeführer darf gleichzeitig Hör- und Sichtzeichen verwenden. Sie müssen dann aber kurz und miteinander gegeben werden. Vor oder hinter dem Hund wird eine imaginäre Linie gezogen, oder es werden zwei seitliche Markierungen verwendet.

Beurteilung: Beurteilungskriterien sind die Strecke, die sich ein Hund bewegt, die Arbeitsgeschwindigkeit des Hundes bei den Positionswechsel, die Korrektheit der Positionen und wie diese

gehalten werden. Um grundsätzlich Punkte für diese Übung zu bekommen, darf sich der Hund nicht mehr als seine Körperlänge vom Startpunkt entfernen (in jede Richtung). Vorwärts und Rückwärtsbewegungen werden addiert. Wenn der Hund eine Position von den sechs geforderten Positionen auslässt, können nicht mehr als 7 Punkte vergeben werden. Wenn der Hund eine Position überspringt und die als nächste geforderte Position eingenommen hat, wird die Übung mit 0 bewertet. Um grundsätzlich Punkte für diese Übung zu erhalten, muss der Hund fünfmal seine Position verändern. Falls sich der Hund aufsetzt, bevor der Hundeführer zu ihm zurückgekehrt ist, werden nicht mehr als 8 Punkte vergeben. Übertriebene oder zu lang gegebene Hör- und Sichtzeichen führen zu Punktabzug.

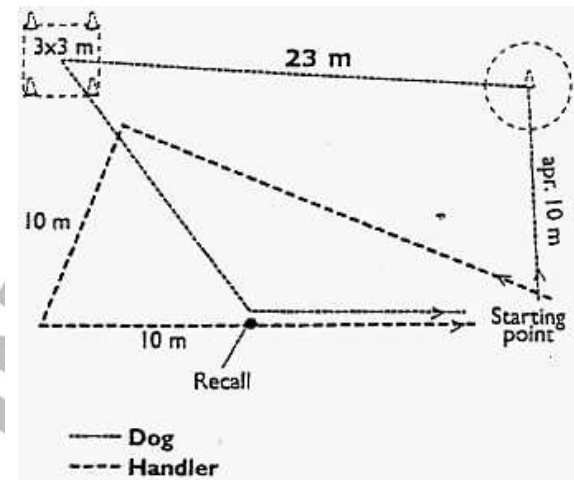
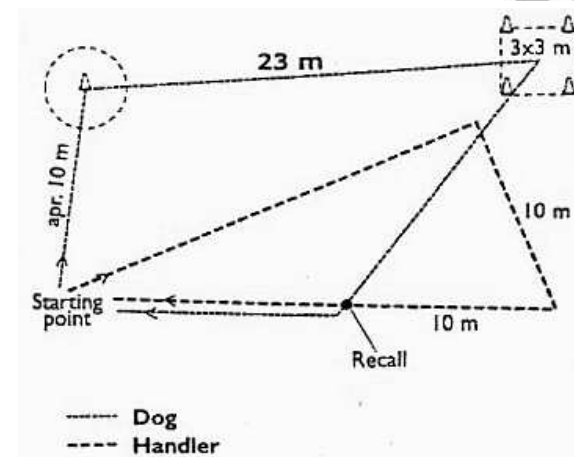
Koeffizient: 4

Höchstpunktzahl: 40

VI. ERGÄNZENDE ZEICHNUNGEN

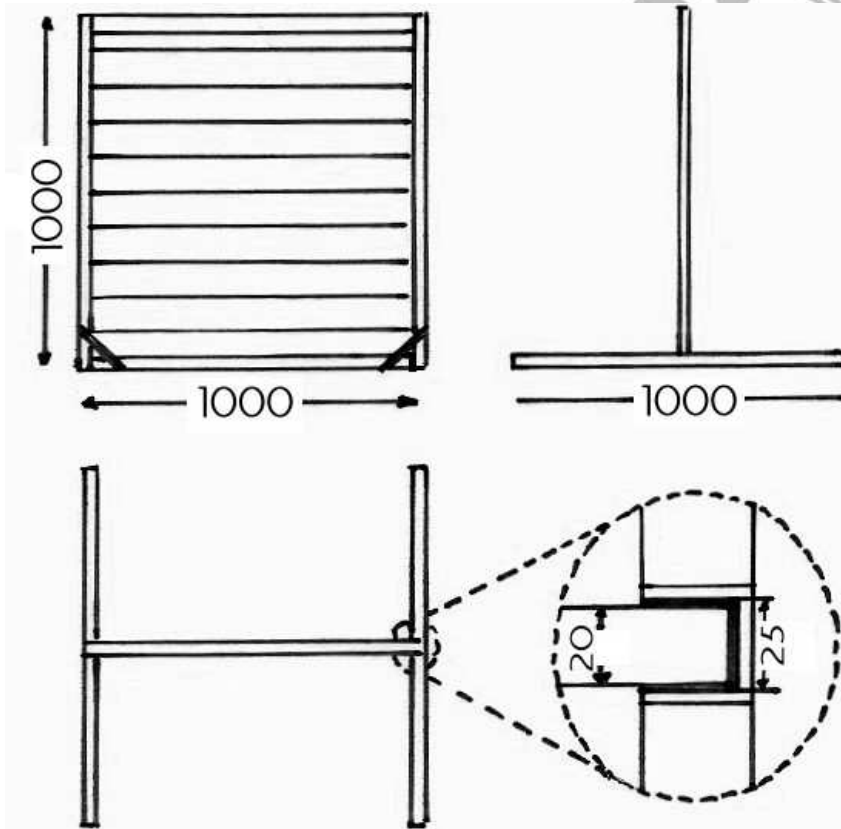
ÜBUNG 6 - Voransenden mit Richtungsanweisung, „Platz“ und abrufen

Die angegebenen Maße sind zirka Maße.



ÜBUNG 8 – Sprung über die Hürde mit Metallapport

Vorschlag zum Bau einer Hürde.

**VII. Organisation und Richterbestimmungen für FCI Europa- und Weltmeisterschaften**

Die entsprechenden Regeln und Durchführungsbestimmungen der Internationalen Obedience Klasse müssen befolgt werden.

1. Jährlicher Sieger Wettbewerb.

Ein jährlicher FCI Europa- oder Weltsieger Wettbewerb wird in Obedience ausgerichtet. Der Wettbewerb sollte in Verbindung mit der FCI Europa- oder Weltsieger Hunde Ausstellung ausgerichtet werden. Wenn die Welthunde Ausstellung in Europa durchgeführt wird, gibt es keinen Europa Sieger Wettbewerb.

Die FCI Obedience Kommission wird über Ausnahmen der oben erwähnten Grundsätze und Fragen entscheiden, die nicht in diesen Regeln für Europa- und Weltsiegerwettbewerbe behandelt wurden. So zum Beispiel wenn ein ausrichtender Verband nicht in der Lage ist den Wettbewerb ordnungsgemäß durchzuführen.

2. Richter

Richter bei FCI Europa- (EW) und Weltsieger (WW) Wettbewerben müssen Englisch verstehen und fließend sprechen können. Sie müssen viel Erfahrung im Obedience richten mitbringen. Vorzugsweise sollten diese den Status eines Internationalen Richters haben. Bei Euro- oder Weltsiegerwettbewerben müssen vom Steward alle Kommandos und Anweisungen in Englisch gegeben werden können.

Das Richter Team bei EW und WW Wettbewerben besteht aus drei Richtern: Einer von Nord-, einer von Mittel- und einer von Südeuropa. Einer dieser Richter ist der Referee Richter (Hauptrichter). Der Referee Richter sollte vorzugsweise vom Gastge-

berland sein. Alle Richter bei EW oder WW Wettbewerben werden in Absprache mit der FCI Obedience Kommission eingeladen.

Der Hauptrichter ist der Vorsitzende der Richter und leitet die Richterbesprechung und Meetings, die mit den Mannschaftsführern abgehalten werden. Der Hauptrichter ist zusammen mit dem Hauptsteward für die Organisation des Wettbewerbes verantwortlich.

Der Hauptrichter überprüft die praktische Durchführung des Wettbewerbs und entscheidet, ob eine Übung wiederholt wird oder nicht, bei technischen Problemen, übermäßigen Störung oder ob ein Hund nicht mehr unter Kontrolle ist und die Übungen ausführen kann.

Der Hauptrichter gibt der Presse die Erlaubnis zum Fotografieren oder Filmen und entscheidet, wo die Presse sich aufhalten darf ohne den Hundeführer zu stören. Die Presse darf auf keinen Fall in den Ring.

Unvereinbarkeit durch mögliche Befangenheit

Richtern ist es nicht gestattet Familienmitglieder, Hunde in eigenem Besitz, Familienmitglieder oder Verwandte wie: Kinder, Eltern, Großeltern, Enkeln, Brüder, Schwestern oder Verschwägerter zu richten. Ebenfalls zu diesem Personenkreis gehören Mitglieder oder Bewohner seines Haushalts.

Wenn ein Richter einen Hund gezüchtet hat, oder ihn ausgebildet hat, oder der Hund in der Zeitspanne von einem Jahr vor dem Wettbewerb im Haushalt des Richters gelebt hat, darf Er oder Sie den Wettbewerb nicht richten.

Beanstandungen, die die Befangenheit betreffen, müssen zwei Wochen nach Meldeschluss behandelt werden.

3. Steward und Personal

Bei FCI Obedience Europa- und Weltmeisterschaften sollten mindestens drei Steward zur Verfügung stehen: Ein Chef Steward, ein Ringhelfer und einer für andere anfallende Aufgaben. Falls zwei Stewards die Übungen kommandieren, muss derselbe Steward für alle Starter die gleichen Übungen ansagen.

Es muss genügend Personal zur Verfügung stehen, wie Schreibkräfte, Auswertungspersonal usw.

Richter, Stewards und Ring Personal sollten angemessen gekleidet sein, um dem Ansehen des Wettbewerbes gerecht zu werden.

4. Anzahl von Startern, Eignung zum starten und Teilnehmerzahl für ein Land

Das Mindestalter eines Hundeführers bei Europa- und Weltmeisterschaften beträgt 15 Jahre.

Nur offizielle Vertreter eines Landes, die über den kynologischen Verband (FCI Verband) seines Landes gemeldet wurden, dürfen starten.

Die maximale Teilnehmerzahl auf Europa- und Weltmeisterschaften beträgt 25 Hunde pro Tag. Diese Wettbewerbe werden an maximal drei Tagen mit höchstens 75 Teilnehmern durchgeführt.

Eine Nationalmannschaft besteht aus maximal 6 Teilnehmern. Alle sechs Teilnehmer müssen vor dem Wettbewerb gemeldet sein. Zwei Reserve Hunde pro Team können ebenfalls benannt werden. Das Ergebnis der besten drei Teilnehmer einer Mannschaft zählt für die Mannschaftswertung. Ein Reservestarter darf einen Mannschaftsteilnehmer ersetzen, falls der Hund oder Hundeführer vor dem Beginn des Wettkampfes erkrankt ist.

Wenn der Bewerb bereits begonnen hat, ist ein Ersatz nur möglich, wenn ein Tierarzt oder Arzt die Krankheit bestätigt. Wenn ein Hund bereits gestartet ist, ist ein Ersatz unter keinen Umständen mehr möglich.

Falls genügend Startplätze in einem Wettbewerb frei bleiben, darf jede Nation (Kynologen Verband) einen oder zwei Hund zusätzlich melden. Um dies zu ermöglichen, muss der betreffende Kynologische Verband dem Veranstalter eine Rangliste übermitteln, in der die zusätzlichen Hunde aufgelistet wurden. Die zusätzlichen Teilnehmer werden innerhalb zwei Wochen nach dem Meldeschluss informiert ob sie starten dürfen.

Notwendige Erfordernisse für Mitglieder von National Mannschaften bei FCI Veranstaltungen:

Hundeführer

Der Hundeführer muss durch Geburt oder Einbürgerung ein Staatsbürger des Landes sein, welches er repräsentiert. Hundeführer mit zwei Staatsbürgerschaften dürfen ohne Einschränkung wählen für welche Nation sie starten. Bei Schwierigkeiten soll das Hauptkomitee der FCI zur Bereinigung kontaktiert werden.

Hunde

Der Hund muss in dem Land registriert sein für das er startet. Die erste und einzige Registrierung muss in dem Zuchtbuch der Landesorganisation sein für welches der Hund startet. Alternativ dazu: Der Hund muss mindestens seit einem Jahr im Zuchtbuch der Landesorganisation registriert sein, für die er teilnimmt.

5. Informationen für besondere Vorschriften des veranstaltenden Landes

Das veranstaltende Land muss klar auf den Meldeformularen alle speziellen Vorschriften oder Einschränkungen zur Teilnahme vermerken. Die detaillierten Informationen müssen problemlos und vollständig aufgelistet sein.

Diese Bestimmungen wurden vom Generalkomitee der FCI in Brüssel genehmigt.

Sie treten ab 01. Juli 2006 in Kraft.