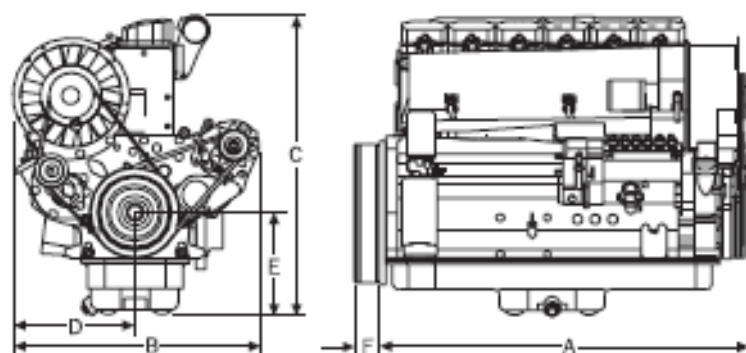


► Technische Daten

Motortyp		F3L912	F4L912	F5L912	F6L912
Zylinderzahl		3	4	5	6
Bohrung/Hub	mm	100/120	100/120	100/120	100/120
Hubvolumen	l	2,827	3,770	4,712	5,660
Verdichtungsverhältnis		19	19	19	19
Max. Nenn Drehzahl	min ⁻¹	2500	2500	2500	2500
mittlere Kolbengeschwindigkeit	m/s	10	10	10	10
Leistungen für Landtechnikmotoren¹⁾					
Leistungen nach ISO 3046/1 ²⁾	kW	38	51	65	70
bei Drehzahl	min ⁻¹	2350	2350	2300	2300
hierbei mittlerer Effektivdruck	bar	6,84	6,90	7,20	6,45
Max. Drehmoment	Nm	176	238	307	364
bei Drehzahl	min ⁻¹	1450	1450	1450	1450
Niedrigste Leerlaufdrehzahl	min ⁻¹	650	650	650	650
Spezifischer Kraftstoffverbrauch ³⁾	g/kWh	221	220	223	222
Gewicht nach DIN 70020, Teil 7A ⁴⁾	kg	285	320	405	440

► Maßtabelle



Motor		A	B	C	D	E	F
F3L912	mm	589	679	796	329	268	108
F4L912	mm	719	679	796	329	268	88
F5L912	mm	866	679	833	329	305	88
F6L912	mm	996	679	806	329	278	88

► Bauartbezeichnung

BF 6 L 913 C



- 1) Leistungsangaben ohne Abzug Lüfterleistung, inkl. Kühlsystem.
- 2) Für bestimmte Motoren (z.B. Mähdräcker-Motoren) sind höhere angepasste Leistungen möglich.
- 3) Im Bestpunkt. Spezifischer Kraftstoffverbrauch bezieht sich auf Dieselloststoff mit der Dichte 0,835 kg/dm³ bei 15° C.
- 4) Ohne Anlassen/Lichtmaschine, Kühler und Flüssigkeiten jedoch mit Schwungrad und Schwungradgehäuse und komplett integriertem Kühlsystem.

Kennlinien basieren auf max. möglichem Drehmomentanstieg.

Die Angaben in diesem Datenblatt dienen nur zur Information und stellen keine verbindlichen Werte dar. Ausschlaggebend sind die Angaben im Angebot.